

MINI-PELLE KUBOTA

K008-5 / U10-5

Équipement de série

Modèle	K008-5	U10-5
Moteur/Système d'alimentation en carburant		
Moteur d'origine Kubota	●	●
Filtre à air double élément	●	●
Coupe-batterie	●	●
Châssis porteur		
Chenille caoutchouc 180 mm	●	●
Châssis variable	●	●
Deux vitesses de déplacement		●
Galets inférieurs à double flasque sur chaque chenille	2 pièces	3 pièces
Système hydraulique		
Accumulateur de pression		●
Prises de pression hydraulique	●	●
Circuit auxiliaire par commande à pédale	●	●
Système de sécurité		
Système de sécurité au démarrage du moteur	●	●
Système antivol d'origine Kubota	●	●
Blocage du système hydraulique		●
Blocage des leviers de commande	●	

Modèle	K008-5	U10-5
Modèle		
Équipement de travail		
1 phare LED sur la flèche	●	●
Canopy		
ROPS (Structure de protection contre le renversement), (ISO3471)	●	●
Ceinture de sécurité orange rétractable avec alarme	●	●
Manipulateurs contrôlés hydrauliquement avec repose poignets		●

Équipement optionnel

Modèle	K008-5	U10-5
Modèle		
Système de sécurité		
Alarme de déplacement	●	●
Autres		
Double effet sur circuit auxiliaire	●	●
Huile Bio	●	●
Peinture spéciale	●	●
Gyrophare	●	●

Capacités de levage

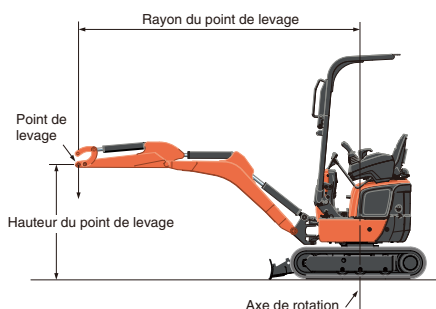
K008-5		daN (tonne)								
Hauteur du point de levage	Rayon du point de levage (1 m)			Rayon du point de levage (2 m)			Rayon du point de levage (2,5 m)			
	Lame abaissée	Lame haute	latérale	Lame abaissée	Lame haute	latérale	Lame abaissée	Lame haute	latérale	
2,0 m	-	-	-	190 (0,20)	150 (0,15)	120 (0,13)	-	-	-	
1,0 m	-	-	-	200 (0,21)	150 (0,15)	120 (0,12)	170 (0,17)	100 (0,10)	80 (0,09)	
0 m	600 (0,61)	380 (0,39)	290 (0,29)	220 (0,23)	130 (0,14)	110 (0,11)	150 (0,16)	100 (0,10)	80 (0,08)	
-1,0 m	360 (0,37)	360 (0,37)	290 (0,30)	130 (0,13)	130 (0,13)	100 (0,11)	-	-	-	

U10-5		daN (tonne)								
Hauteur du point de levage	Rayon du point de levage (1,5 m)			Rayon du point de levage (2 m)			Rayon du point de levage (max.)			
	Lame abaissée	Lame haute	latérale	Lame abaissée	Lame haute	latérale	Lame abaissée	Lame haute	latérale	
2,0 m	-	-	-	180 (0,18)	180 (0,18)	160 (0,16)	-	-	-	
1,0 m	310 (0,31)	280 (0,28)	230 (0,24)	230 (0,24)	180 (0,18)	150 (0,15)	-	-	-	
0,5 m	440 (0,45)	250 (0,26)	210 (0,21)	270 (0,27)	170 (0,17)	140 (0,14)	150 (0,15)	90 (0,10)	80 (0,08)	
0 m	410 (0,42)	240 (0,24)	200 (0,20)	260 (0,27)	160 (0,16)	130 (0,14)	-	-	-	
-1,0 m	260 (0,26)	240 (0,24)	200 (0,20)	170 (0,18)	160 (0,16)	130 (0,13)	-	-	-	

Nous attirons votre attention sur les points suivants :

* Les capacités de levage sont basées sur les normes ISO 10567 et ne dépassent pas 75% de la charge statique de retournement de la machine ou 87% de la capacité de levage hydraulique de la machine.

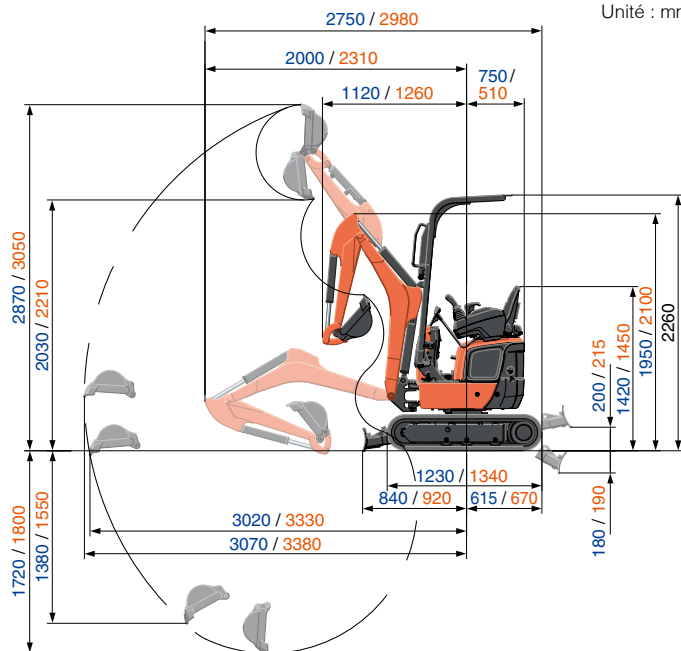
* Le godet, le crochet, l'élingue et les autres accessoires de levage de la mini-pelle doivent être pris en considération pour mesurer les capacités de levage.



Débattements

K008-5 / U10-5

Unité : mm



* Les performances données sont celles obtenues avec un godet standard Kubota sans attache rapide.

* En vue d'une amélioration du produit, les caractéristiques peuvent être modifiées sans avertissement préalable.

Caractéristiques

Modèle		K008-5	U10-5
Poids en ordre de marche^{*1}	kg	1050	1200
Capacité godet, std. SAE / CECE	m ³	0,022 / 0,018	0,024 / 0,020
Largeur godet (avec dents latérales / sans dents latérales)	mm	368 / 350	398 / 380
Moteur			
Modèle		D722-E4-BH-4	D722-E4-BH-5
Type		Moteur diesel, refroidissement eau E-TVCS	Moteur diesel, refroidissement eau E-TVCS
Puissance ISO 14396 NET	PS / tr/min	10,3 / 2050	10,3 / 2050
	kW / tr/min	7,6 / 2050	7,6 / 2050
Nombre de cylindres		3	3
Alésage × Course	mm	67 × 68	67 × 68
Cylindrée	cm ³	719	719
Dimensions			
Longueur hors tout	mm	2750	2980
Hauteur hors tout	mm	2260	2260
Vitesse de rotation	tr/min	8,3	8,3
Largeur chenilles caoutchouc	mm	180	180
Empattement	mm	900	1010
Dimension lame (largeur × hauteur)	mm	700 / 860 × 200	750 / 990 × 200
Pompes hydrauliques			
P1, P2		Engrenage	Engrenage
Débit	ℓ/min	10,5 + 10,5	10,5 + 10,5
Pression d'utilisation	MPa (kgf / cm ²)	16,2 (165)	17,2 (175)
P3		–	Engrenage
Débit	ℓ/min	–	3,1
Pression d'utilisation	MPa (kgf / cm ²)	–	3,9 (40)
Force d'excavation maximum (balancier / godet)	kN (kgf)	4,5 (460) / 9,8 (1000)	5,4 (550) / 10,4 (1060)
Angle de déport (gauche / droit)	degrés	55 / 55	55 / 55
Circuit auxiliaire			
Débit d'huile maximum	ℓ/min	21	21
Pression d'huile maximum	MPa (kgf / cm ²)	16,2 (165)	17,2 (175)
Capacité du réservoir hydraulique	ℓ	13,5	12,6
Capacité du réservoir à carburant	ℓ	12	12
Vitesse de translation (lente / rapide)	km/h	2	2 / 4
Pression au sol	kPa (kgf / cm ²)	28,1 (0,28)	29,0 (0,30)
Garde au sol	mm	150	140
Niveau sonore			
LpA / LwA (2000/14/EC)	dB (A)	76 / 90	77 / 90
Vibration^{*2}			
Système main-bras (ISO 5349-1:2001)			
Travaux d'excavation / Travaux de nivellement	m/s ² RMS	<2,5 / <2,5	<2,5 / <2,5
Translation / Ralenti	m/s ² RMS	<2,5 / <2,5	5,93 / <2,5
Ensemble du corps (ISO 2631-1:1997)			
Travaux d'excavation / Travaux de nivellement	m/s ² RMS	<0,5 / <0,5	<0,5 / <0,5
Translation / Ralenti	m/s ² RMS	1,15 / <0,5	2,32 / <0,5

*1 Avec godet standard en ordre de marche. Poids de la machine, conducteur de 75 kg compris.

*2 Ces valeurs ont été mesurées dans des conditions bien déterminées, au régime moteur maximal. Dans la pratique les valeurs peuvent varier suivant les conditions de fonctionnement.



KUBOTA EUROPE S.A.S.

19, rue Jules Verceyusse
 Zone Industrielle - CS50088
 95101 Argenteuil Cedex France
 Téléphone : (33) 01 34 26 34 34
 Télécopieur : (33) 01 34 26 34 99



<https://www.kubota-eu.com>



Pièces d'origine

Kubota

pour un rendement, une longévité et une sécurité optimum

