

CHARGEUSE SUR PNEUS KUBOTA RT210-2



Puissance moteur (cv):
26

Poids de la machine (kg):
2100 / 2213

PUISSANTES, MANIABLES ET POLYVALENTES

Chaque application nécessite un outil particulier. Les chargeuses RT sont parfaitement conçues pour toutes sortes de travaux, tels que la construction, le jardinage, les travaux publics et l'agriculture. Avec un équilibre parfait entre performance, compacité, sécurité et confort, aucun travail n'est impossible pour les chargeuses sur pneus KUBOTA.

TRANSMISSION PAR CARDAN

En vitesse lente la RT210-2 a une force de traction de 14.300 N. Cette puissance est transmise au pont avant par un arbre de transmission. L'opérateur bénéficie d'un maximum de puissance en vitesse lente et de la vitesse de déplacement maximale de 20 km/h en vitesse rapide. Monté de série, le différentiel à glissement limité sur demande permet de travailler dans toutes les conditions de terrain.



TRANSMISSION HYDROSTATIQUE (HST)

La transmission hydrostatique est équipée d'une pompe à haute performance, ce qui assure une transmission efficace de la puissance moteur vers les roues.



LES

MOTEUR D'ORIGINE KUBOTA: PUISSANCE, SOBRIÉTÉ, PROPRETÉ

Les moteurs Kubota sont reconnus pour leur fiabilité et leur longévité. Mais ils sont avant tout puissants et respectueux de l'environnement, tant au niveau du bruit que des émissions de polluant.



Puissance moteur
RT210-2: 26 cv

CHÂSSIS ROBUSTE

L'épaisseur des matériaux utilisés, la résistance aux charges et la compacité sont les maîtres mots du châssis de la série RT-2. De plus, le châssis fait office de réservoir d'huile hydraulique dans sa partie arrière, jouant ainsi le rôle de contrepoids.



PIVOT D'ARTICULATION

Avec un angle d'articulation de 45° et un angle d'oscillation de 5.0°, la RT210-2 peut se faufiler dans des espaces restreints sans causer de dommages au revêtement.



CONFORT / PERFORMANCE MAINTENANCE

L'espace intérieur de la RT210-2 a été conçu pour le confort de l'opérateur. Tous les boutons et interrupteurs sont facilement accessibles. Le siège du conducteur comporte 2 accoudoirs pour un confort optimal pendant les longues journées de travail. La cabine fermée, en option, est équipée d'un chauffage, d'une radio et de 4 feux de travail.

TABLEAU DE BORD

Le tableau de bord fournit à l'opérateur des indications faciles à lire quant au niveau de carburant et à la température de l'eau du moteur, ainsi que des voyants supplémentaires pour la pression d'huile du moteur et la charge de la batterie. Vous pouvez donc utiliser votre chargeuse sur pneus en toute confiance.



LEVIER MULTIFONCTIONS ET COLONNE DE DIRECTION

Le levier multifonctions ergonomique permet de contrôler toutes les fonctions principales de votre chargeuse sur pneus : inverseur de marche, circuit auxiliaire (en fonction des versions) et, bien entendu, les équipements frontaux. La colonne de direction est inclinable afin d'offrir une position optimale de conduite.



ANCE

POLYVALENTE ET COMPACTE

Avec un poids de 2200 kg pour la version canopy et 2213 kg pour la version cabine, et une capacité opérationnelle aux fourches de 950 kg (en ligne, pneumatiques standards, sans contrepoids additionnel), la RT210-2 est une chargeuse sur pneus idéale pour les chantiers de construction nécessitant puissance et manoeuvrabilité.



ENTRETIEN JOURNALIER

Les principaux composants à vérifier quotidiennement tels que le niveau d'huile moteur, le niveau du liquide de refroidissement, le filtre à air ou le radiateur sont facilement accessibles par la large ouverture du capot moteur. De plus, les bornes décalées de la batterie permettent une assistance rapide au démarrage en cas de besoin.



CONTRÔLE DE LA TRANSMISSION

La transmission hydrostatique est contrôlée par une pédale située à droite de la colonne de direction. Une simple pression du pied agit simultanément sur le régime moteur et sur la pompe HST. L'opérateur peut ainsi contrôler la vitesse de déplacement tout en restant concentré sur les équipements frontaux.



CABINE DE LUXE (OPTION) AVEC CHAUFFAGE ET RADIO

La cabine de luxe de la RT210-2 est équipée d'un chauffage pour éliminer la buée sur les vitres et garder le conducteur au chaud pendant les froides journées d'hiver. Les phares de travail offrent une vision parfaite dans l'obscurité.

PROTECTION / SÉCURITÉ

Un poste de conduite sûr et confortable. La cabine spacieuse assure une bonne protection à l'utilisateur et une excellente visibilité à 360°. Le canopy standard, le canopy pliable et la cabine de luxe sont tous certifiés ISO ROPS/FOPS.

CONTREPOIDS

Le contrepoids est intégré dans la partie arrière du châssis. Un contrepoids additionnel de 90 kg est disponible en option pour améliorer encore la stabilité.



ÉCLAIRAGE ET SIGNALISATION

Les chargeuses sur pneus KUBOTA sont équipées de feux de travail sur les bras de levage. Pour augmenter la visibilité, cinq autres phares de travail peuvent être ajoutés. Des feux de route peuvent être installés en option.



Pièces d'origine Kubota

pour un
rendement,
une longévité
et une sécurité
optimum



CABINE OU CANOPY DE SÉCURITÉ ET SIÈGE CONFORT

La RT210-2 est disponible avec cabine ou canopy. Dans les deux cas, les structures de protection sont certifiées ROPS ISO3471 et FOPS ISO3449. Afin d'assurer un bon confort d'utilisation, le siège est équipé de deux accoudoirs et d'une ceinture de sécurité.

Équipements standards et optionnels

● Équipement standard ○ Équipement optionnel

Modèle	RT210-2
Système d'alimentation en carburant	
Moteur d'origine KUBOTA (Stage V)	●
Pré-filtre à air de type cyclone	●
Refroidisseur d'huile	●
Transmission	
Transmission hydrostatique à 4 roues motrices	●
Essieux d'une capacité de 8 tonnes (23.000 N force de traction)	●
Vitesse de déplacement 0-10km/h 0-20km/h	●
Blocage de différentiel à glissement limité	●
Frein de parking multi-disques à bain d'huile - Commande électrique	●
Accélérateur manuel	○
Régulateur manuel	○
Combiné accélérateur / régulateur	○
Différents pneus	○
Système hydraulique	
Attache rapide hydraulique	●
Position flottante	●
Joystick multi-fonctions	●
Levier de contrôle du circuit auxiliaire situé derrière le manipulateur (commande mécanique)	●
Pédale d'approche et de frein (gauche)	●
Circuit auxiliaire additionnel à commande mécanique	○
Circuit auxiliaire additionnel à commande électrique	○
Deuxième circuit auxiliaire à commande électrique	○
Double pompe	○
Blocage du débit sur un simple effet / double effet	○
Clapets de sécurité	○
Ligne de drainage	○
Ligne de retour direct	○
Poste de conduite	
Canopy ROPS	●
Siège suspendu réglable selon le poids avec accoudoir	●
Ceinture de sécurité	●
Volant inclinable	●
Porte de protection	●
Garde boue	○

Accessoires



ATTACHE RAPIDE

La RT210-2 est équipée d'une attache rapide hydraulique qui vous permet d'utiliser facilement et rapidement nos accessoires.



Modèle	RT210-2
Canopy Luxe	
Rétroviseurs	○
2 phares de travail avant et 2 phares de travail arrière sur le canopy ROPS (Structure de protection contre le renversement)/ FOPS (Structure de protection contre la chute d'objet)	
Portes de sécurité	
Canopy pliable (hauteur hors tout 1845 mm)	
Porte de sécurité ROPS (Structure de protection contre le renversement)/ FOPS (Structure de protection contre la chute d'objet)	○
Canopy pliable luxe (hauteur hors tout 1845 mm)	
Rétroviseurs	
2 phares de travail avant et 2 phares de travail arrière sur le canopy	
Portes de sécurité ROPS (Structure de protection contre le renversement)/ FOPS (Structure de protection contre la chute d'objet)	○
Cabine	
Cabine avec chauffage	
2 phares de travail avant et 2 phares de travail arrière sur la cabine	
Radio	
Rétroviseurs	
Marteau brise vitre ROPS (Structure de protection contre le renversement)/ FOPS (Structure de protection contre la chute d'objet)	○
Eclairage	
Gyrophare halogène	○
Gyrophare LED	○
Feux de signalisation + 2 rétroviseurs halogène	○
Feux de signalisation + 2 rétroviseurs LED	○
Phare de travail additionnel halogène	○
Phare de travail additionnel LED	○
Autres	
Prise électrique 13 fiches arrière	○
Prise électrique 3 fiches avant / arrière	○
Alarme de recul	○
Contrepoids additionnel de 90kg à l'arrière de la machine	○
Attelage combiné (chape + boule)	○
Relevage arrière 3 points Cat. 1 y compris circuit auxiliaire à commande mécanique	○
Indicateur de niveau sur le vérin de cavage	○
Kit de préchauffage du moteur (220V)	○
Suspension des bras de levage*	○
Stabilisateur d'oscillation	○
Autres attaches rapides	○

*Pour plus d'informations, demandez conseil à votre revendeur local.

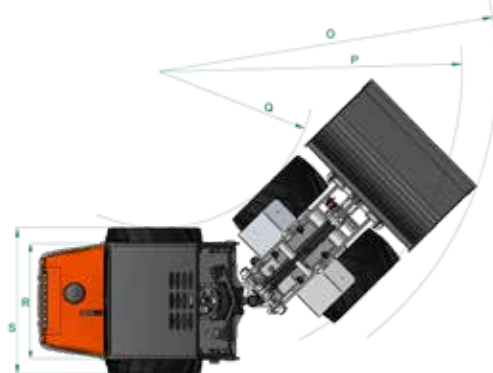
Pneu	Largeur cm	Vitesse max. théorique (km/hr)
10.0/75x15.3 AS	108	20
27x10,5-15 SKID	116	17,7
29x12,50-15 Grass	123	-
31x15,5-15 AS	128	19,5
31x15,5-15 TR-06	128	19,6
31x15,5-15 Grass	128	20,1
31x15,5-15 SKID	128	20,4

*Données théoriques.

Caractéristiques techniques

Modèle		RT210-2	
Poids opérationnel (canopy / cabine)	kg	2100 / 2213	
Moteur			
Constructeur	Kubota		
Modèle	D1105 Stage V		
Puissance (ISO9249)	kW	19	
	cv	26	
Nombre de cylindres	3 Cylindres		
Cylindrée	cc	1123	
Transmission			
Type	Hydrostatique avec contrôle automatique		
Performances avec lève-palette châssis droit (ISO 14397) et charge de basculement (G) mesurée au niveau des axes*	A	kg	1250
	B	kg	950
	C	kg	745
	D	kg	2000
	E	kg	1270
	F	kg	1000
	G	kg	1450
Transmission			
Dimension des pneumatiques	10.0/75 x 15.3 AS		
Vitesse de déplacement	km/h	0-10 km/h 0-20 km/h	
Force de traction	N	23.000	
Angle d'oscillation	°	4	
Débit du circuit auxiliaire	l/min	45	
Pression d'huile hydraulique du circuit auxiliaire	bar	170	
Niveau sonore			
Niveau de pression sonore (LpA)(canopy/cabine)	dB (A)	≤101	
Niveau de puissance sonore (LwA (2000/14/EC)	dB (A)	≤101	
Vibrations transmises au système main-bras	m/s ²	≤2.5	
Vibrations transmises à l'ensemble du corps	m/s ²	≤2.5	
Capacité			
Réservoir à carburant	l	37	
Réservoir d'huile hydraulique	l	56	
Huile moteur	l	4,35	
Huile pont arrière / avant		3,5	

* Charge de basculement mesurée au niveau des axes, pneumatiques standards et sans contreponds additionnel.

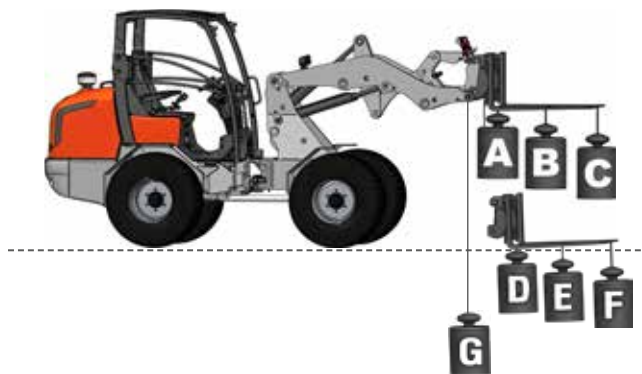


Dimensions

Dimensions de la machine*

Modèle		RT210-2	
A	Empattement	mm	1515
B	Longueur hors tout sans godet	mm	2975
C	Longueur hors tout avec godet	mm	3690
D	Hauteur du siège	mm	1256
E	Hauteur hors tout	mm	2300
F	Hauteur châssis avant	mm	1480
G	Hauteur de déversement	mm	1988
H	Hauteur maxi au niveau des axes	mm	2825
I	Hauteur de levage maxi avec godet	mm	3392
J	Angle de cavage au sol	deg	41
K	Angle de cavage à hauteur maxi	deg	46
L	Angle de déversement	deg	36
M	Angle de franchissement arrière	deg	29
N	Diamètre de roue standard	mm	760
O	Rayon de braquage avec le godet	mm	2599
P	Rayon de braquage roues ext.	mm	2292
Q	Rayon de braquage roues int.	mm	11799
R	Voie	mm	890
S	Largeur hors tout	mm	1040
-	Angle d'articulation	deg	44
-	Garde au sol	mm	220

* Les données ont été mesurées sur la version standard. En vue d'une amélioration du produit, les caractéristiques peuvent être modifiées sans avertissement préalable.



★ Toutes les images montrées dans ce document sont faites uniquement pour cette brochure. Lors de l'utilisation de la chargeuse sur pneus, le port de vêtements et d'équipements de protection doit être en conformité avec les réglementations de sécurité légales.

KUBOTA EUROPE S.A.S.

19 rue Jules Verceyusse
Zone Industrielle - CS 50088
95101 Argenteuil Cedex France
Téléphone : (33) 01 34 26 34 34
Télécopieur : (33) 01 34 26 34 99
<http://www.kubota-eu.com>

