

## CHARGEUSE SUR PNEUS KUBOTA RT160-2



Puissance moteur (cv):  
**26**

Poids de la machine (kg):  
**1525 / 1730**

# PUISSANTES, MANIABLES ET POLYVALENTES

Chaque application nécessite un outil particulier. Les chargeuses RT sont parfaitement conçues pour toutes sortes de travaux, tels que la construction, le jardinage, les travaux publics et l'agriculture. Avec un équilibre parfait entre performance, compacité, sécurité et confort, aucun travail n'est impossible pour les chargeuses sur pneus KUBOTA.

## TRANSMISSION PAR MOTEUR HYDRAULIQUE SUR CHAQUE ROUE

La puissance du moteur est transmise aux roues par 4 moteurs hydrauliques Poclairin. De plus, un blocage de différentiel 100% sur demande assure une excellente motricité en conditions difficiles.



## TRANSMISSION HYDROSTATIQUE (HST)

La transmission hydrostatique est équipée d'une pompe à haute performance, ce qui assure une transmission efficace de la puissance moteur vers les roues.



# LES

## MOTEUR D'ORIGINE KUBOTA: PUISSANCE, SOBRIÉTÉ, PROPRETÉ

Les moteurs Kubota sont reconnus pour leur fiabilité et leur longévité. Mais ils sont avant tout puissants et respectueux de l'environnement, tant au niveau du bruit que des émissions de polluant.



**Puissance moteur**  
**RT160-2: 26 cv**

## CHÂSSIS ROBUSTE

L'épaisseur des matériaux utilisés, la résistance aux charges et la compacité sont les maîtres mots du châssis de la série RT-2. De plus, le châssis fait office de réservoir d'huile hydraulique dans sa partie arrière, jouant ainsi le rôle de contrepoids.



## PIVOT D'ARTICULATION

Avec un angle d'articulation de 45° et un angle d'oscillation de 5.0°, la RT160-2 peut se faufiler dans des espaces restreints sans causer de dommages au revêtement.



# CONFORT / PERFORMANCE MAINTENANCE

L'espace intérieur de la RT160-2 a été conçu pour le confort de l'opérateur. Tous les boutons et interrupteurs sont facilement accessibles. Le siège du conducteur comporte un appui-tête et 2 accoudoirs pour un confort optimal pendant les longues journées de travail. La cabine fermée, en option, est équipée d'un chauffage, d'une radio et de 4 feux de travail.

## TABLEAU DE BORD

Le tableau de bord fournit à l'opérateur des indications faciles à lire quant au niveau de carburant et à la température de l'eau du moteur, ainsi que des voyants supplémentaires pour la pression d'huile du moteur et la charge de la batterie. Vous pouvez donc utiliser votre chargeuse sur pneus en toute confiance.



## LEVIER MULTIFONCTIONS ET COLONNE DE DIRECTION

Le levier multifonctions ergonomique permet de contrôler toutes les fonctions principales de votre chargeuse sur pneus : inverseur de marche, circuit auxiliaire (en fonction des versions) et, bien entendu, les équipements frontaux. La colonne de direction est inclinable afin d'offrir une position optimale de conduite.



2070 mm



## POLYVALENTE ET COMPACT

Avec un poids de 1525 kg pour la version canopy et 1730 kg pour la version cabine, et une capacité opérationnelle aux fourches de 1750 kg (en ligne, pneumatiques standards, sans contrepoids additionnel), la RT160-2 est une chargeuse sur pneus idéale pour les chantiers de construction nécessitant puissance et manoeuvrabilité.



## CABINE DE LUXE (OPTION) AVEC CHAUFFAGE ET RADIO

La cabine de luxe de la RT160-2 est équipée d'un chauffage pour éliminer la buée sur les vitres et garder le conducteur au chaud pendant les froides journées d'hiver. Les phares de travail offrent une vision parfaite dans l'obscurité.

## ENTRETIEN JOURNALIER

Les principaux composants à vérifier quotidiennement tels que le niveau d'huile moteur, le niveau du liquide de refroidissement, le filtre à air ou le radiateur sont facilement accessibles par la large ouverture du capot moteur. De plus, les bornes décalées de la batterie permettent une assistance rapide au démarrage en cas de besoin.



## CONTRÔLE DE LA TRANSMISSION

La transmission hydrostatique est contrôlée par une pédale située à droite de la colonne de direction. Une simple pression du pied agit simultanément sur le régime moteur et sur la pompe HST. L'opérateur peut ainsi contrôler la vitesse de déplacement tout en restant concentré sur les équipements frontaux.



# PROTECTION / SÉCURITÉ

**Un poste de conduite sûr et confortable. La cabine spacieuse assure une bonne protection à l'utilisateur et une excellente visibilité à 360°. Le canopy standard, le canopy pliable et la cabine de luxe sont tous certifiés ISO ROPS/FOPS.**

## CONTREPOIDS

Le contrepoids est intégré dans la partie arrière du châssis. Un contrepoids additionnel de 90 kg est disponible en option pour améliorer encore la stabilité.



## ÉCLAIRAGE ET SIGNALISATION

Les chargeuses sur pneus KUBOTA sont équipées de feux de travail sur les bras de levage. Pour augmenter la visibilité, cinq autres phares de travail peuvent être ajoutés. Des feux de route peuvent être installés en option.



## Pièces d'origine Kubota

pour un rendement,  
une longévité  
et une sécurité  
optimum



## CABINE OU CANOPY DE SÉCURITÉ ET SIÈGE CONFORT

La RT160-2 est disponible avec cabine ou canopy. Dans les deux cas, les structures de protection sont certifiées ROPS ISO3471 et FOPS ISO3449. Afin d'assurer un bon confort d'utilisation, le siège est équipé de deux accoudoirs et d'une ceinture de sécurité.

# Équipements standards et optionnels

● Équipement standard ○ Équipement optionnel

Modèle	RT160-2
<b>Système d'alimentation en carburant</b>	
Moteur d'origine KUBOTA (Stage V)	●
Pré-filtre à air de type cyclone	●
Refroidisseur d'huile	●
<b>Transmission</b>	
Transmission hydrostatique à 4 roues motrices	●
Moteur hydraulique Poclain dans chaque roue	●
Vitesse de déplacement 0-12km/h	●
Vitesse rapide	○
Contrôle électrique longitudinal du différentiel	●
Blocage de différentiel	○
Frein hydraulique multi-disques	●
Transmission ultra résistante	○
Accélérateur manuel	○
Régulateur manuel	○
Combiné accélérateur / régulateur	○
Différents pneus	○
<b>Système hydraulique</b>	
Attache rapide hydraulique	●
Position flottante	●
Joystick multi-fonctions	●
Levier de contrôle du circuit auxiliaire situé derrière le manipulateur (commande mécanique)	●
Pédale d'approche et de frein (gauche)	●
Circuit auxiliaire additionnel à commande mécanique	○
Circuit auxiliaire additionnel à commande électrique	○
Deuxième circuit auxiliaire à commande électrique	○
Double pompe	○
Blocage du débit sur un simple effet / double effet	○
Clapets de sécurité	○
Ligne de drainage	○
Ligne de retour direct	○
<b>Poste de conduite</b>	
Canopy ROPS	●
Siège suspendu réglable selon le poids avec accoudoir et appui-tête	●
Ceinture de sécurité	●
Volant inclinable	●
Porte de protection	●
Tapis de sol	○
Garde boue	○
Siège à suspension mécanique (8 cm plus haut)	○

Modèle	RT160-2
<b>Canopy Luxe</b>	
Rétroviseurs	○
2 phares de travail avant et 2 phares de travail arrière sur le canopy ROPS (Structure de protection contre le renversement)/ FOPS (Structure de protection contre la chute d'objet)	
Portes de sécurité	○
<b>Canopy pliable (hauteur hors tout 1845 mm)</b>	
Porte de sécurité ROPS (Structure de protection contre le renversement)/ FOPS (Structure de protection contre la chute d'objet)	○
<b>Canopy pliable luxe (hauteur hors tout 1845 mm)</b>	
Rétroviseurs	○
2 phares de travail avant et 2 phares de travail arrière sur le canopy	
Portes de sécurité ROPS (Structure de protection contre le renversement)/ FOPS (Structure de protection contre la chute d'objet)	○
<b>Cabine</b>	
Cabine avec chauffage	○
2 phares de travail avant et 2 phares de travail arrière sur la cabine	
Radio	○
Rétroviseurs	○
Marteau brise vitre ROPS (Structure de protection contre le renversement)/ FOPS (Structure de protection contre la chute d'objet)	○
<b>Eclairage</b>	
Gyrophare halogène	○
Gyrophare LED	○
Feux de signalisation + 2 rétroviseurs halogène	○
Feux de signalisation + 2 rétroviseurs LED	○
Phare de travail additionnel halogène	○
Phare de travail additionnel LED	○
<b>Autres</b>	
Prise électrique 13 fiches arrière	○
Prise électrique 3 fiches avant / arrière	○
Alarme de recul	○
Contrepoids additionnel de 40kg sous la machine (4 poids max.)	○
Contrepoids additionnel de 90kg à l'arrière de la machine	○
Attelage combiné (chape + boule)	○
Relevage arrière 3 points Cat. 1 y compris circuit auxiliaire à commande mécanique	○
Indicateur de niveau sur le vérin de cavage	○
Kit de préchauffage du moteur (220V)	○
Suspension des bras de levage*	○
Stabilisateur d'oscillation	○
Autres attaches rapides	○

\*Pour plus d'informations, demandez conseil à votre revendeur local.

## Accessoires



### ATTACHE RAPIDE

La RT160-2 est équipée d'une attache rapide hydraulique qui vous permet d'utiliser facilement et rapidement nos accessoires.

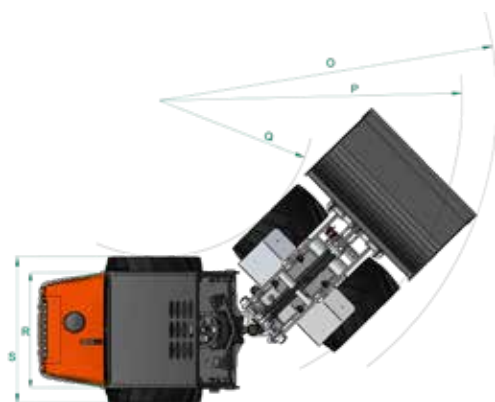
Pneus	Largeur cm	Vitesse max. théorique (km/h)
26x12,00-12 AS	110	10,9
26x12,00-12 Gazon	110	10,7
26x12,00-12 SKID	110	11,2
300/60x12 X-trac	110	10,8
26,5-14,00-12 Gazon	124	11,1
27x10,5-15 SKID	102	11,6
29x12,50-15 Gazon	117	-
31x15,5-15 AS	123	12,8
31x15,5-15 TR-06	123	12,8
31x15,5-15 Gazon	123	13,2
31x15,5-15 SKID	123	13,4

\*Données théoriques.

# Caractéristiques techniques

Modèle		RT160-2	
Poids opérationnel (canopy / cabine)	kg	1525 / 1730	
<b>Moteur</b>			
Constructeur	Kubota		
Modèle	D1105 Stage V		
Puissance (ISO9249)	kW	19	
	cv	26	
Nombre de cylindres	3		
Cylindrée	cc	1123	
<b>Transmission</b>			
Type	Hydrostatique avec contrôle automatique		
	A	kg	1100
	B	kg	750
	C	kg	550
	D	kg	1500
	E	kg	900
	F	kg	650
	G	kg	1500
<b>Performances avec lève-palette châssis droit (ISO 14397) et charge de basculement (G) mesurée au niveau des axes*</b>			
<b>Transmission</b>			
Dimension des pneumatiques	26 x 12.00-12 AS		
Vitesse de déplacement	km/h	0-12	
Angle d'oscillation	deg	4,5	
Débit du circuit auxiliaire	l/min	45	
Pression d'huile hydraulique du circuit auxiliaire	bar	170	
<b>Niveau sonore</b>			
Niveau de pression sonore (LpA)(canopy/cabine)	dB (A)	≤101	
Niveau de puissance sonore (LwA (2000/14/EC)	dB (A)	≤101	
Vibrations transmises au système main-bras	m/s <sup>2</sup>	≤2,5	
Vibrations transmises à l'ensemble du corps	m/s <sup>2</sup>	≤2,5	
<b>Capacité</b>			
Réservoir à carburant	l	21	
Réservoir d'huile hydraulique	l	41	
Huile moteur	l	4,25	

\* Charge de basculement mesurée au niveau des axes, pneumatiques standards et sans contrepois additionnel.

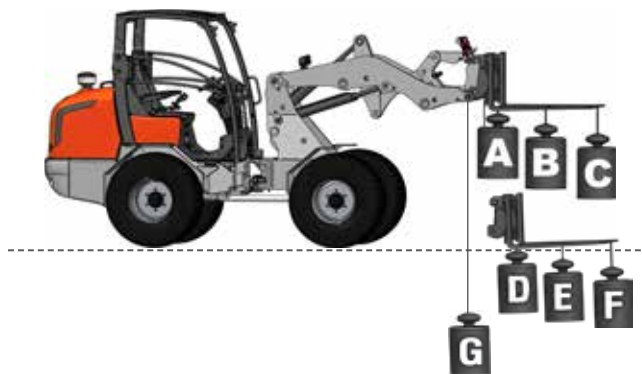


# Dimensions

Dimensions de la machine\*

Modèle		RT160-2	
A	Empattement	mm	1420
B	Longueur hors tout sans godet	mm	2720
C	Longueur hors tout avec godet	mm	3390
D	Hauteur du siège	mm	1140
E	Hauteur hors tout	mm	2230
F	Hauteur châssis avant	mm	1150
G	Hauteur de déversement	mm	1360
H	Hauteur maxi au niveau des axes	mm	2070
I	Hauteur de levage maxi avec godet	mm	2640
J	Angle de cavage au sol	deg	44
K	Angle de cavage à hauteur maxi	deg	55
L	Angle de déversement	deg	41
M	Angle de franchissement arrière	deg	27
N	Diamètre de roue standard	mm	670
O	Rayon de braquage avec le godet	mm	2469
P	Rayon de braquage roues ext.	mm	2263
Q	Rayon de braquage roues int.	mm	1163
R	Voie	mm	815
S	Largeur hors tout	mm	1100
_	Angle d'articulation	deg	44
_	Garde au sol	mm	210

\* Les données ont été mesurées sur la version standard. En vue d'une amélioration du produit, les caractéristiques peuvent être modifiées sans avertissement préalable.



★ Toutes les images montrées dans ce document sont faites uniquement pour cette brochure. Lors de l'utilisation de la chargeuse sur pneus, le port de vêtements et d'équipements de protection doit être en conformité avec les réglementations de sécurité légales.

**KUBOTA EUROPE S.A.S.**

19 rue Jules Vercurysse  
Zone Industrielle - CS 50088  
95101 Argenteuil Cedex France  
Téléphone : (33) 01 34 26 34 34  
Télécopieur : (33) 01 34 26 34 99

<http://www.kubota-eu.com>

