

Fiche technique :

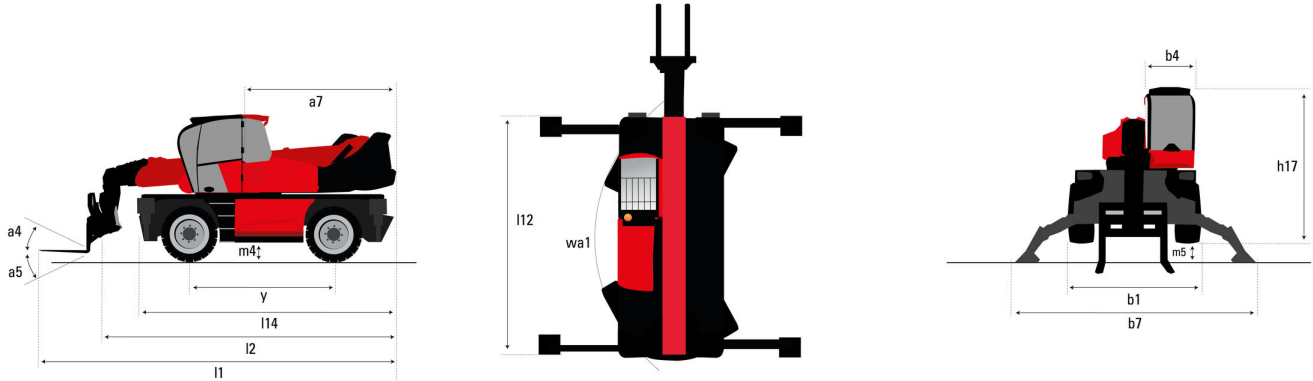
MRT 2145 115

VISION



Capacités		Métrique
Capacité max.		4500 kg
Hauteur de levage max.		20.60 m
Déport max.	r1	18 m
Poids et dimensions		
Largeur hors tout	b1	2.50 m
Hauteur hors tout	h17	3.04 m
Largeur hors tout cabine	b4	0.96 m
Garde au sol	m4	0.37 m
Empattement	y	2.73 mm
Angle de cavage	a4	10 °
Angle de déversement	a5	107 °
Rotation tourelle / tourelle (Max.)		400 ° or 360 °
Poids		14900 kg
Longueur de fourches / Largeur de fourches / Section de fourches	l / e / s	1200 mm x 125 mm x 50 mm
Roues		
Pneus standards		18-19,5
Roues motrices (avant / arrière)		2 / 2
Mode de direction		2 roues directrices, 4 roues directrices, Mode crabe
Stabilisateurs		
Type de stabilisateurs		Spider Type
Commandes avec stabilisateurs		Stabilisateurs à commande individuelle ou simultanée
Moteur		
Marque du moteur		Deutz
Norme moteur		Stage V / Tier 4
Modèle du moteur		TCD 3.6 L4
Puissance du moteur I.C. (ch) / Puissance (kW)		116 ch / 85 kW
Couple max. / Régime moteur (min)		460 Nm @ 1600 tr/min
Nombre de cylindres - Cylindrée		4 - 3620 cm³
Système de refroidissement		Refroidissement par eau
Nombre de batterie / Batterie / Capacité de batterie		2 x 12 V / 120 Ah
Courant de démarrage des batteries		(EN)850 A
Transmission		
Type de transmission		Hydrostatique
Nombre de vitesses (avant / arrière)		2 / 2
Vitesse de déplacement max.		40 km/h
Frein de parking		Frein de stationnement négatif automatique
Frein de service		Freinage multidisques à bain d'huile sur pont avant et arrière
Hydraulique		
Type de pompe hydraulique		Pompe à cylindrée variable
Débit hydraulique		116 l/min
Pression hydraulique		275 bar
Capacités des réservoirs		
Huile moteur		11 l
Huile hydraulique		150 l
Réservoir à carburant		133 l
Fluide d'échappement du moteur diesel (type AdBlue®)		11 l
Divers		
Roues directrices (avant / arrière)		2 / 2
Commandes		2 Joysticks
Sécurité homologation cabine		Cabine ROPS - FOPS Niveau 2
Système de reconnaissance automatique des accessoires (E-Reco)		Standard

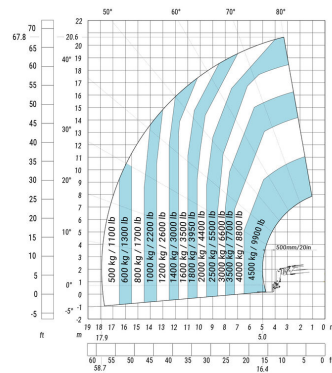
MRT 2145 115 - Schémas d'encombrement



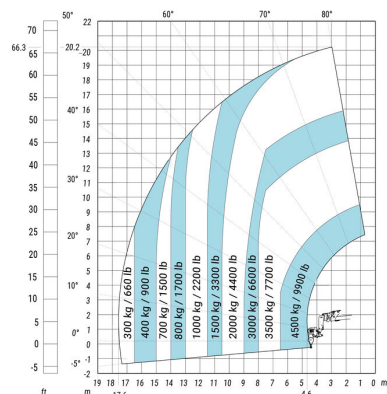
Autres données		Métrique
Longueur hors-tout (avec fourches)	l1	7.93 m
Longueur au talon des fourches	l2	6.73 m
Longueur du châssis	l14	4.83 m
Empattement	y	2.73 m
Garde au sol	m4	0.37 m
Déport du contrepois (tourelle à 90°)	a7	2.50 m
Angle de cavage	a4	10 °
Angle de déversement	a5	107 °
Longueur hors tout aux stabilisateurs	l12	4.71 m
Rayon de braquage (extérieur roues)	Wa1	4.13 m
Largeur hors tout	b1	2.50 m
Largeur hors tout stabilisateurs déployés	b7	4.92 m
Largeur hors tout cabine	b4	0.96 m
Hauteur hors tout	h17	3.04 m
Garde au sol sous les pneus avant sur stabilisateurs	m5	0.18 m

MRT 2145 115 - Abaques

Machine sur stabilisateurs abaissés avec fourches

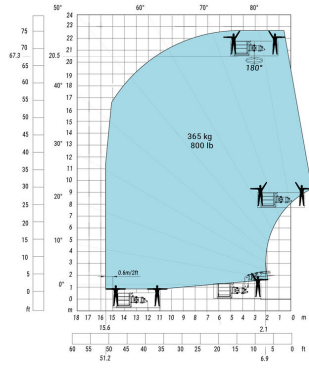


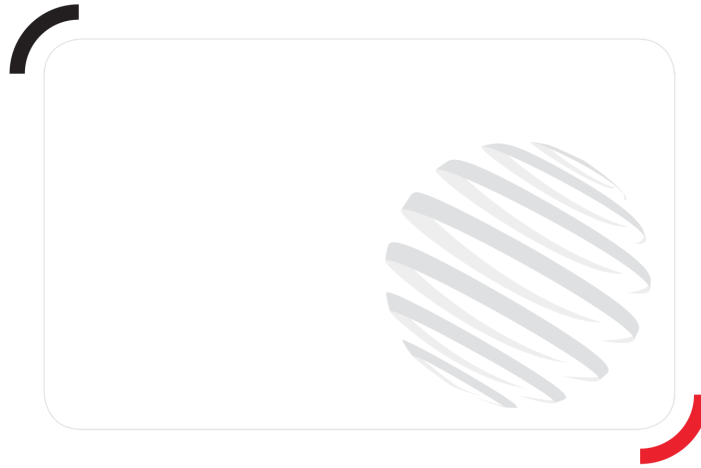
Machine sur stabilisateurs abaissés avec crochet 5000 kg (Métrique)





Machine sur stabilisateurs abaissés avec nacelle 365 kg





Siège Social

430 rue de l'Aubinière - 44150 Ancenis Cedex - France

Tel: +33(0)2 40 09 10 11 - Fax: +33 (0)2 40 09 10 97

www.manitou.com



Cette publication présente le descriptif des versions et possibilités de configuration des produits Manitou qui peuvent différer en équipement. Les équipements présentés dans cette brochure peuvent être de série, en option, ou non disponibles suivant les versions. Manitou se réserve le droit, à tout moment et sans préavis, de modifier les spécifications décrites et représentées. Les spécifications portées n'engagent pas le constructeur. Pour plus de détails, contactez votre concessionnaire Manitou. Document non contractuel. Présentation des produits non contractuelle. List des spécifications non exhaustive. Les logos ainsi que l'identité visuelle de l'entreprise sont la propriété de Manitou et ne peuvent être utilisés sans autorisation. Tous droits réservés. Les photos et schémas contenus dans la présente brochure ne sont fournis qu'à des fins de consultation et à titre indicatif.

MANITOU BF SA - Société anonyme à conseil d'administration - Capital social : 39 668 399 euros - 857 802 508 RCS Nantes