

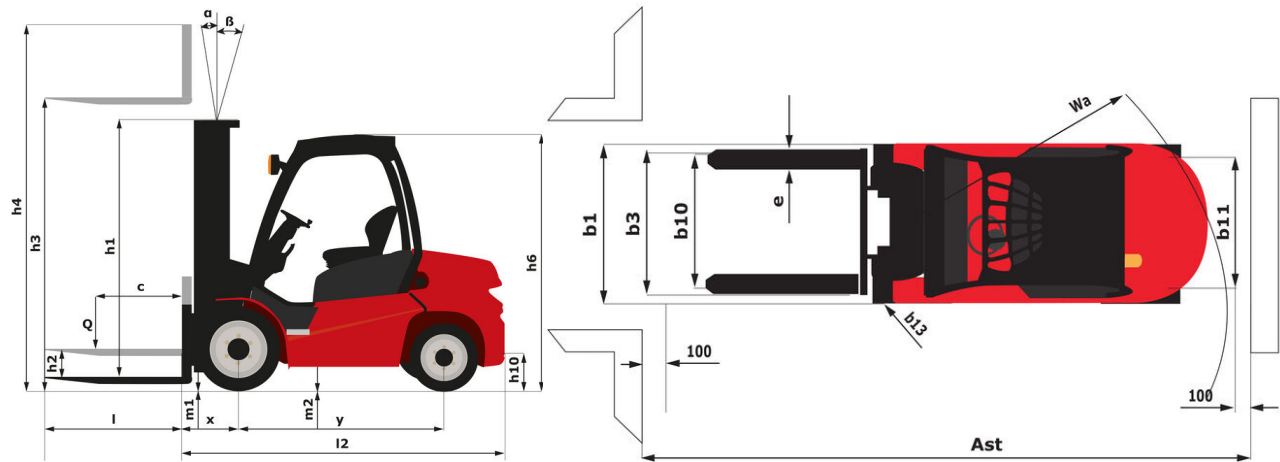
Fiche technique :

MI 70 D ST5



Caractéristiques techniques			Métrique
1.1	Fabricant		MANITOU
1.2	Modèle		MI 70 D ST5
1.3	Source de puissance		Diesel
1.4	Type de conduite		Assis
1.5	Capacité max.	Q	7000 kg
1.6	Centre de gravité de la charge	c	600 mm
1.8	Distance du centre de l'essieu avant aux fourches	x	603 mm
1.9	Empattement	y	2300 mm
Poids			
2.1	Poids de service		10110 kg
2.2	Poids sur essieu avant (en charge) / arrière (en charge)		15290 kg / 1820 kg
Roues			
3.1	Type de roues		Pneus souple
3.2	Dimensions roues avant		8.25-15 14PR
3.3	Dimensions roues arrière		8.25-15 14PR
3.5	Nombre de roues avant / arrières		4 / 2
3.5.2	Nombre de roues motrices		4
3.6	Voie avant	b10	1489 mm
3.7	Voie (milieu des roues) arrière	b11	1700 mm
Dimensions			
4.1	Inclinaison avant du mât (deg) / arrière du mât (deg)	α / β	6 / 12
4.7	Hauteur du protège conducteur (cabine)	h6	2430 mm
4.8	Hauteur du siège / hauteur debout	h7	1350 mm
4.12	Hauteur d'attelage	h10	710 mm
4.19	Longueur hors-tout	l1	4804 mm
4.20	Longueur au talon des fourches	l2	3604 mm
4.21	Largeur hors tout	b1	1990 mm
4.22	Section de fourches / Largeur de fourches / Longueur de fourches	s / e / l	65 mm x 150 mm / 1220 mm
4.23	Tablier porte-fourche suivant norme DIN 15173 A/B		FEM 4A
4.31	Garde au sol sous le mât	m1	190 mm
4.32	Garde au sol au centre de l'empattement	m2	270 mm
4.34	Largeur d'allée pour palette 800 x 1200 en longueur	Ast	5350 mm
4.36	Rayon de braquage intérieur (extérieur pneus)	b13	110 mm
Performances			
5.1	Vitesse de déplacement (en charge / à vide)		23 km/h / 24 km/h
5.2	Vitesse de levée (en charge / à vide)		0.36 m/s / 0.41 m/s
5.3	Vitesse de descente (en charge / à vide)		0.48 m/s / 0.42 m/s
5.5	Effort de traction en charge / Force de traction (à vide)		6500 daN / 2750 daN
5.7	Pente franchissable (en charge / à vide)		20 % / 20 %
5.10	Frein de service		Hydraulique
Moteur			
7.1	Marque du moteur / Modèle du moteur		Deutz / TCD 3.6 L4
7.2	Puissance du moteur conforme à la norme ISO 1585		55.40 kW
7.3	Régime nominal		2300 tr/min
7.4	Nombre de cylindres / Cylindrée		4 - 3621 cm ³
Divers			
8.3	Débit d'huile pour accessoire		165 l/min
8.4	Niveau sonore moyen à l'oreille du cariste mesuré/garanti		< 84 dB

MI 70 D ST5 - Schémas d'encombrement



Caractéristiques des mâts et capacités résiduelles

Duplex à visibilité totale		FVD 30	FVD 33	FVD 36	FVD 40	FVD 45	FVD 50
h2 - Levée libre	mm	160	160	160	160	160	160
h1 - Hauteur du mât abaissé *	mm	2500	2650	2800	3000	3300	3550
h3 - Hauteur de Levage	mm	3000	3300	3600	4000	4500	5000
h4 - Hauteur mât déployé *	mm	4167	4467	4767	5167	5667	6167
α / β - Inclinaison du mât en avant / arrière	°	6 / 12	6 / 12	6 / 12	6 / 12	6 / 6	6 / 6
Capacité résiduelle sans accessoire (Abaque Industriel)	kg	7000	7000	7000	7000	7000	7000
Capacité résiduelle avec TDL rapporté (Abaque Industriel)	kg	6500	6500	6500	6500	6500	6500
Hauteur à la capacité maximale	mm	3000	3300000	3600	4000	4500	5000
Hauteur à capacité max. avec TDL rapporté	mm	3000	3300	3600	4000	4500	5000

Duplex à levée libre		FLD 30	FLD 33	FLD 36	FLD 40
h2 - Levée libre	mm	1335	1485	1635	1835
h1 - Hauteur du mât abaissé *	mm	2450	2600	2750	2950
h3 - Hauteur de Levage	mm	3000	3300	3600	4000
h4 - Hauteur mât déployé *	mm	4115	4415	4715	5115
α / β - Inclinaison du mât en avant / arrière	°	6 / 12	6 / 12	6 / 12	6 / 12
Capacité résiduelle sans accessoire (Abaque Industriel)	kg	7000	7000	7000	7000
Capacité résiduelle avec TDL rapporté (Abaque Industriel)	kg	6500	6500	6500	6500
Hauteur à la capacité maximale	mm	3000	3300	3600	4000
Hauteur à capacité max. avec TDL rapporté	mm	3000	3300	3600	4000

Triplex à levée libre		FLT 45	FLT 48	FLT 50	FLT 55	FLT 60
h2 - Levée libre	mm	1500	1600	1672	1800	2000
h1 - Hauteur du mât abaissé *	mm	2725	2825	2875	3075	3225
h3 - Hauteur de Levage	mm	4500	4800	5000	5500	6000
h4 - Hauteur mât déployé *	mm	5735	6035	6213	6785	7235
α / β - Inclinaison du mât en avant / arrière	°	6 / 6	6 / 6	6 / 6	3 / 6	3 / 6
Capacité résiduelle sans accessoire (Abaque Industriel)	kg	6400	6300	6300	6100	5500
Capacité résiduelle avec TDL rapporté (Abaque Industriel)	kg	5900	5800	5800	5600	5000
Hauteur à la capacité maximale	mm	4500	4800	5000	5500	6000
Hauteur à capacité max. avec TDL rapporté	mm	4500	4800	5000	5500	6000



Siège Social

430 rue de l'Aubinière - 44150 Ancenis Cedex - France

Tel: +33(0)2 40 09 10 11 - Fax: +33 (0)2 40 09 10 97

www.manitou.com



Cette publication présente le descriptif des versions et possibilités de configuration des produits Manitou qui peuvent différer en équipement. Les équipements présentés dans cette brochure peuvent être de série, en option, ou non disponibles suivant les versions. Manitou se réserve le droit, à tout moment et sans préavis, de modifier les spécifications décrites et représentées. Les spécifications portées n'engagent pas le constructeur. Pour plus de détails, contactez votre concessionnaire Manitou. Document non contractuel. Présentation des produits non contractuelle. List des spécifications non exhaustive. Les logos ainsi que l'identité visuelle de l'entreprise sont la propriété de Manitou et ne peuvent être utilisés sans autorisation. Tous droits réservés. Les photos et schémas contenus dans la présente brochure ne sont fournis qu'à des fins de consultation et à titre indicatif.

MANITOU BF SA - Société anonyme à conseil d'administration - Capital social : 39 668 399 euros - 857 802 508 RCS Nantes