

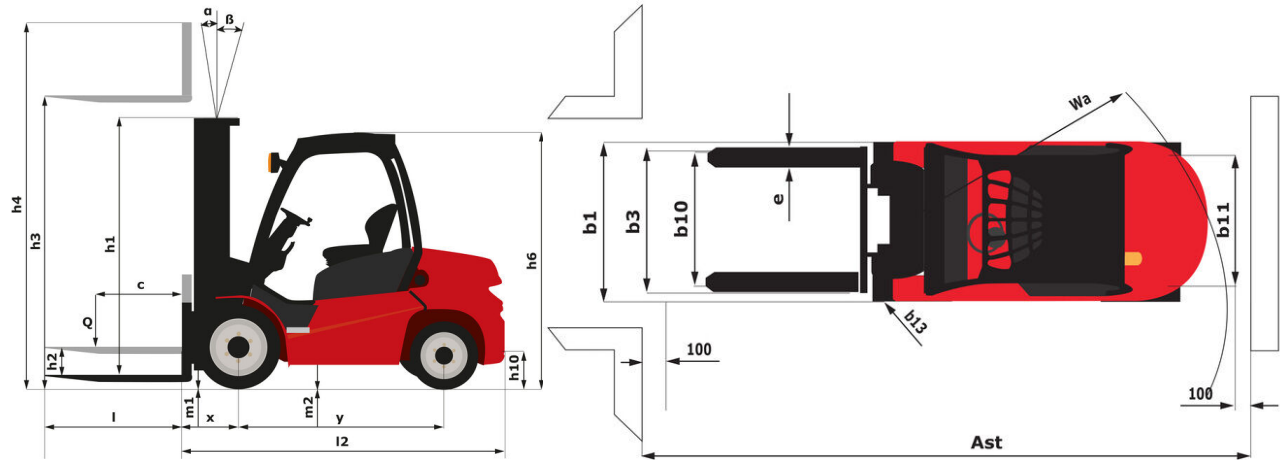
Fiche technique :

MI 50 D ST5



Caractéristiques techniques		Métrique	
1.1	Fabricant		MANITOU
1.2	Modèle		MI 50 D ST5
1.3	Source de puissance		Diesel
1.4	Type de conduite		Assis
1.5	Capacité max.	Q	5000 kg
1.6	Centre de gravité de la charge	c	500 mm
1.8	Distance du centre de l'essieu avant aux fourches	x	555 mm
1.9	Empattement	y	2150 mm
Poids			
2.1	Poids de service		6930 kg
2.2	Poids sur essieu avant (en charge) / arrière (en charge)		10510 kg / 1420 kg
2.3	Poids sur essieu avant (à vide) / arrière (à vide)		3100 kg / 3830 kg
Roues			
3.1	Type de roues		Pneus souple
3.2	Dimensions roues avant		300-15 18PR
3.3	Dimensions roues arrière		7.00-12 12PR
3.5	Nombre de roues avant / arrières		2 / 2
3.5.2	Nombre de roues motrices		2
3.6	Voie avant	b10	1190 mm
3.7	Voie (milieu des roues) arrière	b11	1130 mm
Dimensions			
4.1	Inclinaison avant du mât (deg) / arrière du mât (deg)	α / β	6 / 12
4.7	Hauteur du protège conducteur (cabine)	h6	2390 mm
4.8	Hauteur du siège / hauteur debout	h7	1370 mm
4.12	Hauteur d'attelage	h10	445 mm
4.19	Longueur hors-tout	l1	4470 mm
4.20	Longueur au talon des fourches	l2	3250 mm
4.21	Largeur hors tout - Roues simples	b1	1490 mm
4.21	Largeur hors tout - Roues jumelées	b1	1940 mm
4.22	Section de fourches / Largeur de fourches / Longueur de fourches	s / e / l	55 mm x 150 mm / 1220 mm
4.23	Tablier porte-fourche suivant norme DIN 15173 A/B		FEM 3A
4.24	Largeur du tablier porte fourches (avec dossier de charge)	b3	1250 mm
4.31	Garde au sol sous le mât	m1	170 mm
4.32	Garde au sol au centre de l'empattement	m2	230 mm
4.33	Largeur d'allée pour palettes 1000 x 1200 transversales	Ast	4675 mm
4.34	Largeur d'allée pour palette 800 x 1200 en longueur	Ast	4475 mm
4.35	Rayon de giration	Wa	2920 mm
4.36	Rayon de braquage intérieur (extérieur pneus)	b13	130 mm
Performances			
5.1	Vitesse de déplacement (en charge / à vide)		13 km/h / 23 km/h
5.2	Vitesse de levée (en charge / à vide)		0.43 m/s / 0.46 m/s
5.3	Vitesse de descente (en charge / à vide)		0.50 m/s / 0.50 m/s
5.5	Effort de traction en charge / Force de traction (à vide)		3800 daN / 2100 daN
5.7	Pente franchissable (en charge / à vide)		20 % / 20 %
5.10	Frein de service		Hydraulique
Moteur			
7.1	Marque du moteur / Modèle du moteur / Norme moteur		Deutz / TCD2,9L4 / Stage V
7.2	Puissance du moteur conforme à la norme ISO 1585		55.40 kW
7.3	Régime nominal		2200 tr/min
7.4	Nombre de cylindres / Cylindrée		4 - 2920 cm ³
Divers			
8.2	Pression hydraulique de travail pour les accessoires		190 Bar
8.3	Débit d'huile pour accessoire		90 l/min
8.4	Niveau sonore moyen à l'oreille du cariste mesuré/garanti		< 89 dB

MI 50 D ST5 - Schémas d'encombrement



Caractéristiques des mâts et capacités résiduelles

Duplex à visibilité totale		FVD 30	FVD 33	FVD 35	FVD 37	FVD 40	FVD 45	FVD 50
h2 - Levée libre	mm	160	160	160	160	160	160	160
h1 - Hauteur du mât abaissé *	mm	2245	2395	2495	2595	2795	3070	3345
h3 - Hauteur de Levage	mm	3000	3300	3500	3700	4000	4500	5000
h4 - Hauteur mât déployé *	mm	4365	4665	4865	5065	5365	5865	6365
α / β - Inclinaison du mât en avant / arrière	°	6 / 12	6 / 12	6 / 12	6 / 12	6 / 12	6 / 12	6 / 12
Capacité résiduelle à hauteur maximale	kg	5000	5000	5000	5000	5000	4700	4100
Capacité résiduelle avec TDL intégré (abaque industriel)	kg	5000	5000	5000	5000	5000	4600	4000
Hauteur à la capacité maximale	mm	3000	3300	3500	3700	4000	4000	4000
Hauteur à capacité maximale avec tablier à déplacement latéral intégré	mm	3000	3300	3500	3700	4000	4000	4000

Duplex à levée libre		FLD 30	FLD 33	FLD 35	FLD 37
h2 - Levée libre	mm	1364	1514	1614	1714
h1 - Hauteur du mât abaissé *	mm	2226	2376	2476	2576
h3 - Hauteur de Levage	mm	3000	3300	3500	3700
h4 - Hauteur mât déployé *	mm	4365	4665	4865	5065
α / β - Inclinaison du mât en avant / arrière	°	6 / 12	6 / 12	6 / 12	6 / 12
Capacité résiduelle à hauteur maximale	kg	5000	5000	5000	5000
Capacité résiduelle avec TDL intégré (abaque industriel)	kg	5000		5000	5000
Hauteur à la capacité maximale	mm	3000	3300	3500	3700
Hauteur à capacité maximale avec tablier à déplacement latéral intégré	mm	3000	3300	3500	3700
Capacité Résiduelle avec TDL intégré (Hauteur maxi & CDG 600 mm)	kg		5000		

Triplex à levée libre		FLT 40	FLT 43	FLT 45	FLT 47	FLT 50	FLT 55	FLT 60
h2 - Levée libre	mm	1222	1322	1390	1452	1552	1718	1932
h1 - Hauteur du mât abaissé *	mm	2080	2180	2248	2310	2410	2575	2790
h3 - Hauteur de Levage	mm	4000	4300	4500	4700	5000	5500	6000
h4 - Hauteur mât déployé *	mm	5365	5665	5880	6070	6370	6870	7380
α / β - Inclinaison du mât en avant / arrière	°	6 / 12	6 / 6	6 / 6	6 / 6	6 / 6	3 / 6	3 / 6
Capacité résiduelle à hauteur maximale	kg	4850	4700	4600	4300	3900	3400	2700
Capacité résiduelle avec TDL intégré (abaque industriel)	kg	4750	4600	4500	4200	3800	3300	2600



Siège Social

430 rue de l'Aubinière - 44150 Ancenis Cedex - France

Tel: +33(0)2 40 09 10 11 - Fax: +33 (0)2 40 09 10 97

www.manitou.com



Cette publication présente le descriptif des versions et possibilités de configuration des produits Manitou qui peuvent différer en équipement. Les équipements présentés dans cette brochure peuvent être de série, en option, ou non disponibles suivant les versions. Manitou se réserve le droit, à tout moment et sans préavis, de modifier les spécifications décrites et représentées. Les spécifications portées n'engagent pas le constructeur. Pour plus de détails, contactez votre concessionnaire Manitou. Document non contractuel. Présentation des produits non contractuelle. List des spécifications non exhaustive. Les logos ainsi que l'identité visuelle de l'entreprise sont la propriété de Manitou et ne peuvent être utilisés sans autorisation. Tous droits réservés. Les photos et schémas contenus dans la présente brochure ne sont fournis qu'à des fins de consultation et à titre indicatif.

MANITOU BF SA - Société anonyme à conseil d'administration - Capital social : 39 668 399 euros - 857 802 508 RCS Nantes