

Fiche technique :

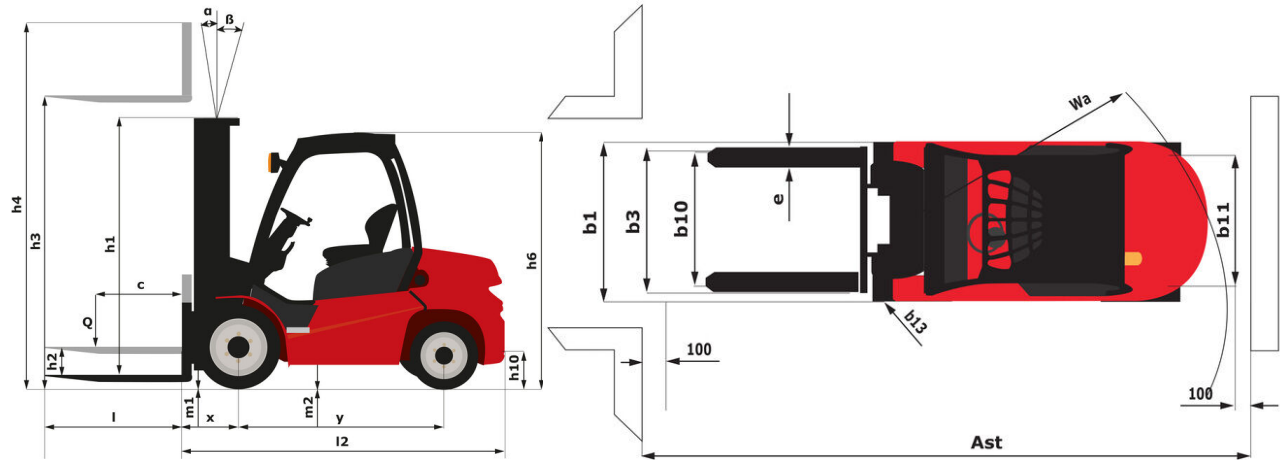
# **MI 30 D ST5**

---



Caractéristiques techniques		Métrique	
1.1	Fabricant		MANITOU
1.2	Modèle		MI 30 D ST5
1.3	Source de puissance		Diesel
1.4	Type de conduite		Assis
1.5	Capacité max.	Q	3000 kg
1.6	Centre de gravité de la charge	c	500 mm
1.8	Distance du centre de l'essieu avant aux fourches	x	480 mm
1.9	Empattement	y	1700 mm
Poids			
2.1	Poids de service		4610 kg
2.2	Poids sur essieu avant (en charge) / arrière (en charge)		6650 kg / 960 kg
2.3	Poids sur essieu avant (à vide) / arrière (à vide)		1860 kg / 2750 kg
Roues			
3.1	Type de roues		Pneus souple
3.2	Dimensions roues avant		28-9-15 12
3.3	Dimensions roues arrière		6.50-10 10
3.5	Nombre de roues avant / arrières		2 / 2
3.5.2	Nombre de roues motrices		2
3.6	Voie avant	b10	1005 mm
3.7	Voie (milieu des roues) arrière	b11	975 mm
Dimensions			
4.1	Inclinaison avant du mât (deg) / arrière du mât (deg)	$\alpha / \beta$	6 / 12
4.7	Hauteur du protège conducteur (cabine)	h6	2130 mm
4.8	Hauteur du siège / hauteur debout	h7	1215 mm
4.12	Hauteur d'attelage	h10	355 mm
4.19	Longueur hors-tout	l1	3865 mm
4.20	Longueur au talon des fourches	l2	2715 mm
4.21	Largeur hors tout - Roues simples	b1	1225 mm
4.21	Largeur hors tout - Roues jumelées	b1	1725 mm
4.22	Section de fourches / Largeur de fourches / Longueur de fourches	s / e / l	45 mm x 122 mm / 1150 mm
4.23	Tablier porte-fourche suivant norme DIN 15173 A/B		FEM 3A
4.24	Largeur du tablier porte fourches (avec dossier de charge)	b3	1100 mm
4.31	Garde au sol sous le mât	m1	130 mm
4.32	Garde au sol au centre de l'empattement	m2	200 mm
4.33	Largeur d'allée pour palettes 1000 x 1200 transversales	Ast	4140 mm
4.34	Largeur d'allée pour palette 800 x 1200 en longueur	Ast	4340 mm
4.35	Rayon de giration	Wa	2460 mm
4.36	Rayon de braquage intérieur (extérieur pneus)	b13	160 mm
Performances			
5.1	Vitesse de déplacement (en charge / à vide)		18 km/h / 18.50 km/h
5.2	Vitesse de levée (en charge / à vide)		0.49 m/s / 0.52 m/s
5.3	Vitesse de descente (en charge / à vide)		0.43 m/s / 0.48 m/s
5.5	Effort de traction en charge / Force de traction (à vide)		1950 daN / 1380 daN
5.7	Pente franchissable (en charge / à vide)		20 % / 20 %
5.10	Frein de service		Hydraulique
Moteur			
7.1	Marque du moteur / Modèle du moteur		Kubota / V2607-CR-E5B
7.2	Puissance du moteur conforme à la norme ISO 1585		37.40 kW
7.3	Régime nominal		2400 Hz
7.4	Nombre de cylindres / Cylindrée		4 - 2615 cm <sup>3</sup>
Divers			
8.2	Pression hydraulique de travail pour les accessoires		160 Bar
8.3	Débit d'huile pour accessoire		75 l/min
8.4	Niveau sonore moyen à l'oreille du cariste mesuré/garanti		< 84 dB

## MI 30 D ST5 - Schémas d'encombrement

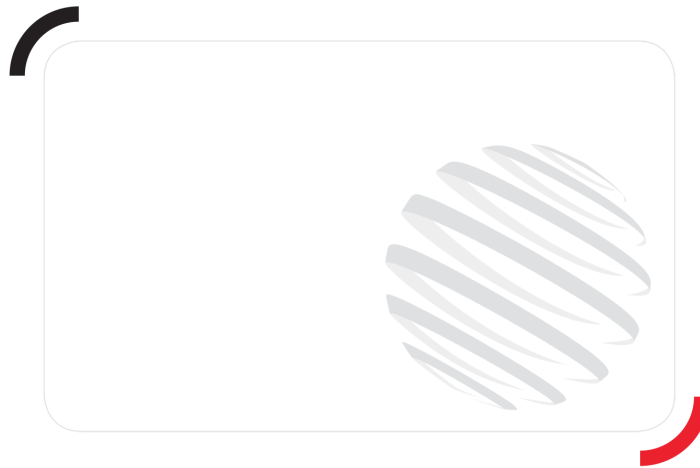


## Caractéristiques des mâts et capacités résiduelles

Duplex à visibilité totale		FVD 33	FVD 37	FVD 40
h2 - Levée libre	mm	145	145	145
h1 - Hauteur du mât abaissé *	mm	2200	2450	2650
h3 - Hauteur de Levage	mm	3300	3700	4000
h4 - Hauteur mât déployé *	mm	4035	4435	4735
$\alpha / \beta$ - Inclinaison du mât en avant / arrière	°	6 / 12	6 / 12	6 / 12
Capacité résiduelle sans accessoire (Abaque Industriel)	kg	3000	3000	3000
Capacité résiduelle avec TDL intégré (abaque industriel)	kg	3000	3000	3000
Hauteur à la capacité maximale	mm	3300	3700	4000
Hauteur à capacité maximale avec tablier à déplacement latéral intégré	mm	3300	3700	4000

Duplex à levée libre		FLD 33	FLD 37	FLD 40
h2 - Levée libre	mm	1475	1675	1825
h1 - Hauteur du mât abaissé *	mm	2230	2430	2580
h3 - Hauteur de Levage	mm	3300	3700	4000
h4 - Hauteur mât déployé *	mm	4055	4455	4755
$\alpha / \beta$ - Inclinaison du mât en avant / arrière	°	6 / 12	6 / 12	6 / 12
Capacité résiduelle sans accessoire (Abaque Industriel)	kg	3000	3000	3000
Capacité résiduelle avec TDL intégré (abaque industriel)	kg	3000	3000	3000
Hauteur à la capacité maximale	mm	3300	3700	4000
Hauteur à capacité maximale avec tablier à déplacement latéral intégré	mm	3300	3700	4000

Triplex à levée libre		FLT 43	FLT 45	FLT 47	FLT 48	FLT 50	FLT 55	FLT 60	FLT 65
h2 - Levée libre	mm	1360	1410	1460	1510	1560	1760	2010	2160
h1 - Hauteur du mât abaissé *	mm	2115	2165	2215	2265	2315	2515	2765	2915
h3 - Hauteur de Levage	mm	4300	4500	4700	4800	5000	5500	6000	6500
h4 - Hauteur mât déployé *	mm	5055	5305	5455	5555	5755	6255	6805	7255
$\alpha / \beta$ - Inclinaison du mât en avant / arrière	°	6 / 6	6 / 6	6 / 6	6 / 6	6 / 6	3 / 6	3 / 6	3 / 6
Capacité résiduelle sans accessoire (Abaque Industriel)	kg	2950	2900	2800	2800	2500	1850	1400	1300
Capacité résiduelle avec TDL intégré (abaque industriel)	kg	2850	2800	2700	2700	2400	1750	1300	1250
Hauteur à la capacité maximale	mm	4000	4000	4000	4000	4000	4000	4000	
Hauteur à capacité maximale avec tablier à déplacement latéral intégré	mm	4000	4000	4000	4000				



Siège Social

430 rue de l'Aubinière - 44150 Ancenis Cedex - France

Tel: +33(0)2 40 09 10 11 - Fax: +33 (0)2 40 09 10 97

[www.manitou.com](http://www.manitou.com)



Cette publication présente le descriptif des versions et possibilités de configuration des produits Manitou qui peuvent différer en équipement. Les équipements présentés dans cette brochure peuvent être de série, en option, ou non disponibles suivant les versions. Manitou se réserve le droit, à tout moment et sans préavis, de modifier les spécifications décrites et représentées. Les spécifications portées n'engagent pas le constructeur. Pour plus de détails, contactez votre concessionnaire Manitou. Document non contractuel. Présentation des produits non contractuelle. List des spécifications non exhaustive. Les logos ainsi que l'identité visuelle de l'entreprise sont la propriété de Manitou et ne peuvent être utilisés sans autorisation. Tous droits réservés. Les photos et schémas contenus dans la présente brochure ne sont fournis qu'à des fins de consultation et à titre indicatif.

MANITOU BF SA - Société anonyme à conseil d'administration - Capital social : 39 668 399 euros - 857 802 508 RCS Nantes