

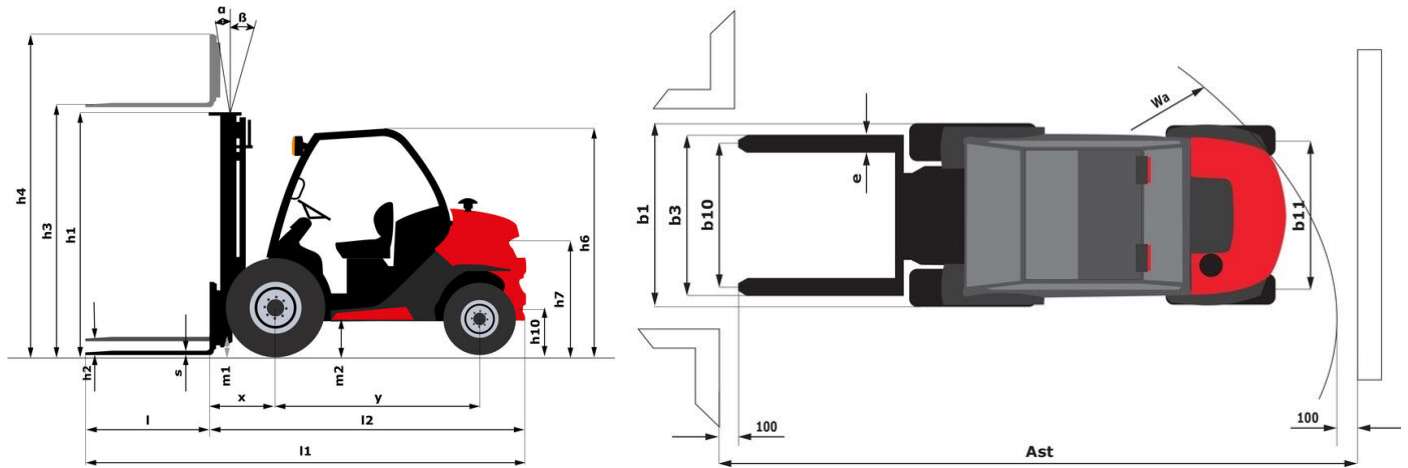
Fiche technique :

MC 30-2 ST5



Caractéristiques techniques			Métrique
1.1	Fabricant		Manitou
1.2	Modèle		MC 30-2 ST5
1.3	Source de puissance		Diesel
1.4	Type de conduite		Assis
1.5	Capacité max.	Q	3000 kg
1.6	Centre de gravité de la charge	c	500 mm
1.8	Distance du centre de l'essieu avant aux fourches	x	626 mm
1.9	Empattement	y	1900 mm
Poids			
2.1	Poids de service		4220 kg
2.2	Poids sur essieu avant (en charge) / arrière (en charge)		6570 kg / 650 kg
2.3	Poids sur essieu avant (à vide) / arrière (à vide)		1570 kg / 2650 kg
Roues			
3.1	Type de roues		Pneumatique
3.2	Dimensions roues avant		12,5/80-18/12 SL R4
3.3	Dimensions roues arrière		7,00-12/12 ED PLUS
3.5	Nombre de roues avant / arrières		2 / 2
3.5.2	Nombre de roues motrices		2
3.6	Voie avant	b10	1159 mm
3.7	Voie (milieu des roues) arrière	b11	1176 mm
Dimensions			
4.1	Inclinaison avant du mât (deg) / arrière du mât (deg)	α / β	12 / 10
4.7	Hauteur du protège conducteur (cabine) / hors tout du protège conducteur bas (version buggy)	h6 / h6*	2155 mm / 1990 mm
4.8	Hauteur du siège / hauteur debout	h7	1034 mm
4.19	Longueur hors-tout	l1	4265 mm
4.20	Longueur au talon des fourches	l2	3085 mm
4.21	Largeur hors tout	b1	1450 mm
4.22	Section de fourches x Largeur de fourches x Longueur de fourches	s / e / l	45 mm x 100 mm / 1200 mm
4.23	Tablier porte-fourche suivant norme DIN 15173 A/B		FEM 3A
4.24	Largeur du tablier porte fourches (avec dossier de charge)	b3	1260 mm
4.31	Garde au sol sous le mât	m1	300 mm
4.32	Garde au sol au centre de l'empattement	m2	320 mm
4.33	Largeur d'allée pour palette 1000 x 1200 en travers	Ast	4626 mm
4.35	Rayon de giration	Wa	2650 mm
Performances			
5.1	Vitesse de déplacement (en charge / à vide)		12 km/h / 24.50 km/h
5.2	Vitesse de levée (en charge / à vide)		0.47 m/s / 0.46 m/s
5.3	Vitesse de descente (en charge / à vide)		0.50 m/s / 0.30 m/s
5.5	Effort de traction en charge / Force de traction (à vide)		1700 daN / 910 daN
5.7	Pente franchissable (en charge / à vide)		24 % / 22 %
5.10	Frein de service		Freins hydrauliques par perte de pression
Moteur			
7.1	Marque du moteur / Modèle du moteur / Norme moteur		Kubota / D1803 CRT E5B / Stage V
7.2	Puissance du moteur conforme à la norme ISO 1585		37 kW
7.3	Régime nominal		2700 tr/min
7.4	Nombre de cylindres / Cylindrée		3 - 1826 cm ³
Divers			
8.1	Type d'unité motrice		Électronique
8.2	Pression hydraulique de travail pour les accessoires		220 Bar
8.3	Débit d'huile pour accessoire		42 l/min
8.4	Niveau sonore à l'oreille du cariste selon DIN 12 053		79 dB

MC 30-2 ST5 - Schémas d'encombrement



Caractéristiques des mâts et capacités résiduelles

Duplex à visibilité totale		FVD 33	FVD 37	FVD 45
h2 - Levée libre	mm	117	117	117
h1 - Hauteur du mât abaissé *	mm	2338	2598	3038
h3 - Hauteur de Levage	mm	3300	3700	4500
h4 - Hauteur mât déployé *	mm	4090	4490	5290
α / β - Inclinaison du mât en avant / arrière	°	12 / 10	12 / 10	12 / 10
Capacité résiduelle sans accessoire (Abaque Industriel)	kg	1400	1400	500
Capacité résiduelle avec TDL rapporté (Abaque Industriel)	kg	1400	1400	500
Hauteur à la capacité maximale	mm	2700	2700	2800
Hauteur à capacité max. avec TDL rapporté	mm	2700	2700	2800

Triplex à levée libre		FLT 34	FLT 37	FLT 40	FLT 43	FLT 47	FLT 55
h2 - Levée libre	mm	1235	1335	1435	1585	1685	2035
h1 - Hauteur du mât abaissé *	mm	1988	2088	2188	2338	2438	2788
h3 - Hauteur de Levage	mm	3400	3700	4000	4300	4700	5500
h4 - Hauteur mât déployé *	mm	4236	4536	4836	5136	5536	6336
α / β - Inclinaison du mât en avant / arrière	°	12 / 10	12 / 10	12 / 10	12 / 10	12 / 10	6 / 6
Capacité résiduelle sans accessoire (Abaque Industriel)	kg	1900	1500	1300	1400	430	500
Capacité résiduelle avec TDL rapporté (Abaque Industriel)	kg	1800	1400	1250		430	400
Hauteur à la capacité maximale	mm	2700	2600	2700	3100	2700	2500
Hauteur à capacité max. avec TDL rapporté	mm	2700	2600	2700		2700	2500

Triplex à visibilité totale		FVT 33
h2 - Levée libre	mm	129
h1 - Hauteur du mât abaissé *	mm	1878
h3 - Hauteur de Levage	mm	3300
h4 - Hauteur mât déployé *	mm	4079
α / β - Inclinaison du mât en avant / arrière	°	12 / 10



Siège Social

430 rue de l'Aubinière - 44150 Ancenis Cedex - France

Tel: +33(0)2 40 09 10 11 - Fax: +33 (0)2 40 09 10 97

www.manitou.com



Cette publication présente le descriptif des versions et possibilités de configuration des produits Manitou qui peuvent différer en équipement. Les équipements présentés dans cette brochure peuvent être de série, en option, ou non disponibles suivant les versions. Manitou se réserve le droit, à tout moment et sans préavis, de modifier les spécifications décrites et représentées. Les spécifications portées n'engagent pas le constructeur. Pour plus de détails, contactez votre concessionnaire Manitou. Document non contractuel. Présentation des produits non contractuelle. List des spécifications non exhaustive. Les logos ainsi que l'identité visuelle de l'entreprise sont la propriété de Manitou et ne peuvent être utilisés sans autorisation. Tous droits réservés. Les photos et schémas contenus dans la présente brochure ne sont fournis qu'à des fins de consultation et à titre indicatif.

MANITOU BF SA - Société anonyme à conseil d'administration - Capital social : 39 668 399 euros - 857 802 508 RCS Nantes