

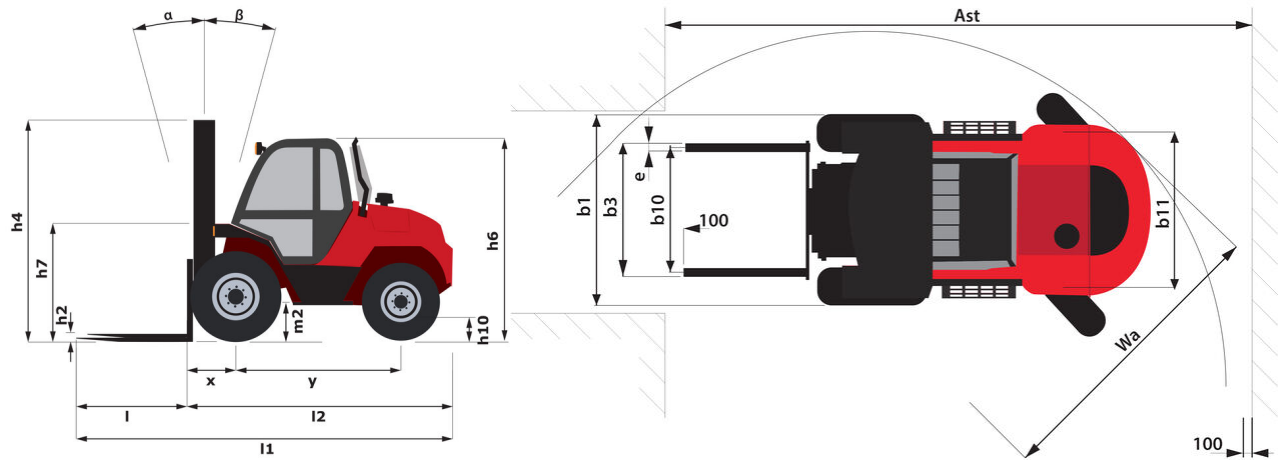
Fiche technique :

M 70-2H STG5



Caractéristiques techniques			Métrique
1.1	Fabricant		MANITOU
1.2	Modèle		M 70-2H STG5
1.3	Source de puissance		Diesel
1.4	Type de conduite		Assis
1.5	Capacité max.	Q	7000 kg
1.6	Centre de gravité de la charge	c	600 mm
1.8	Distance du centre de l'essieu avant aux fourches	x	803 mm
1.9	Empattement	y	2493 mm
Poids			
2.1	Poids de service		9880 kg
2.2	Poids sur essieu avant (en charge) / arrière (en charge)		14954 kg / 1926 kg
2.3	Poids sur essieu avant (à vide) / arrière (à vide)		4040 kg / 5840 kg
Roues			
3.1	Type de roues		Pneumatique
3.2	Dimensions roues avant		18R19.5 8T N20XF
3.3	Dimensions roues arrière		265/70R19.5 6T P30HT3
3.5	Nombre de roues avant / arrières		2 / 2
3.6	Voie avant	b10	1700 mm
3.7	Voie (milieu des roues) arrière	b11	1545 mm
Dimensions			
4.1	Inclinaison avant du mât (deg) / arrière du mât (deg)	α / β	15 / 15
4.7	Hauteur du protège conducteur (cabine)	h6	2475 mm
4.8	Hauteur du siège / hauteur debout	h7	1485 mm
4.19	Longueur hors-tout	l1	5700 mm
4.20	Longueur au talon des fourches	l2	4200 mm
4.21	Largeur hors tout	b1	2155 mm
4.22	Section de fourches x Largeur de fourches x Longueur de fourches	s / e / l	70 mm x 150 mm / 1500 mm
4.23	Tablier porte-fourche suivant norme DIN 15173 A/B		FEM4
4.24	Largeur du tablier porte fourches (avec dossier de charge)	b3	1750 mm
4.31	Garde au sol sous le mât	m1	300 mm
4.32	Garde au sol au centre de l'empattement	m2	410 mm
4.33	Largeur d'allée pour palette 1000 x 1200 en travers	Ast	6703 mm
4.34	Largeur d'allée pour palette 800 x 1200 en longueur	Ast	6703 mm
4.35	Rayon de giration	Wa	4200 mm
Performances			
5.1	Vitesse de déplacement (en charge / à vide)		11 m/s / 23 km/h
5.2	Vitesse de levée (en charge / à vide)		0.32 m/s / 0.32 m/s
5.3	Vitesse de descente (en charge / à vide)		0.40 m/s / 0.34 m/s
5.5	Effort de traction en charge / Force de traction (à vide)		8060 daN / 2930 daN
5.7	Pente franchissable (en charge / à vide)		45 % / 27 %
5.10	Frein de service		Hydraulique
Moteur			
7.1	Marque du moteur / Modèle du moteur / Norme moteur		Deutz / TD 3,6 / Stage V
7.2	Puissance du moteur conforme à la norme ISO 1585		55.40 kW
7.3	Régime nominal		2500 tr/min
7.4	Nombre de cylindres		4
Divers			
8.1	Type d'unité motrice		Electrique
8.2	Pression hydraulique de travail pour les accessoires		230 Bar
8.3	Débit d'huile pour accessoire		80 l/min
8.4	Niveau sonore à l'oreille du cariste selon DIN 12 053		78 dB

M 70-2H STG5 - Schémas d'encombrement



Caractéristiques des mâts et capacités résiduelles

Duplex à visibilité totale		FVD 36	FVD 40	FVD 45
h1 - Hauteur du mât abaissé *	mm	3145	3345	3595
h4 - Hauteur mât déployé *	mm	4960	5360	5860
h3 - Hauteur de levage max.	mm	3600	4000	4500
α / β - Inclinaison du mât en avant / arrière	°	15 / 15	15 / 15	15 / 15
Capacité résiduelle à hauteur maximale	kg	7000	7000	6500
Capacité résiduelle avec TDL rapporté (Abaque Industriel)	kg	6300	6400	5850
Hauteur à la capacité maximale	mm	3600	4000	4000



Siège Social

430 rue de l'Aubinière - 44150 Ancenis Cedex - France

Tel: +33(0)2 40 09 10 11 - Fax: +33 (0)2 40 09 10 97

www.manitou.com



Cette publication présente le descriptif des versions et possibilités de configuration des produits Manitou qui peuvent différer en équipement. Les équipements présentés dans cette brochure peuvent être de série, en option, ou non disponibles suivant les versions. Manitou se réserve le droit, à tout moment et sans préavis, de modifier les spécifications décrites et représentées. Les spécifications portées n'engagent pas le constructeur. Pour plus de détails, contactez votre concessionnaire Manitou. Document non contractuel. Présentation des produits non contractuelle. List des spécifications non exhaustive. Les logos ainsi que l'identité visuelle de l'entreprise sont la propriété de Manitou et ne peuvent être utilisés sans autorisation. Tous droits réservés. Les photos et schémas contenus dans la présente brochure ne sont fournis qu'à des fins de consultation et à titre indicatif.

MANITOU BF SA - Société anonyme à conseil d'administration - Capital social : 39 668 399 euros - 857 802 508 RCS Nantes