

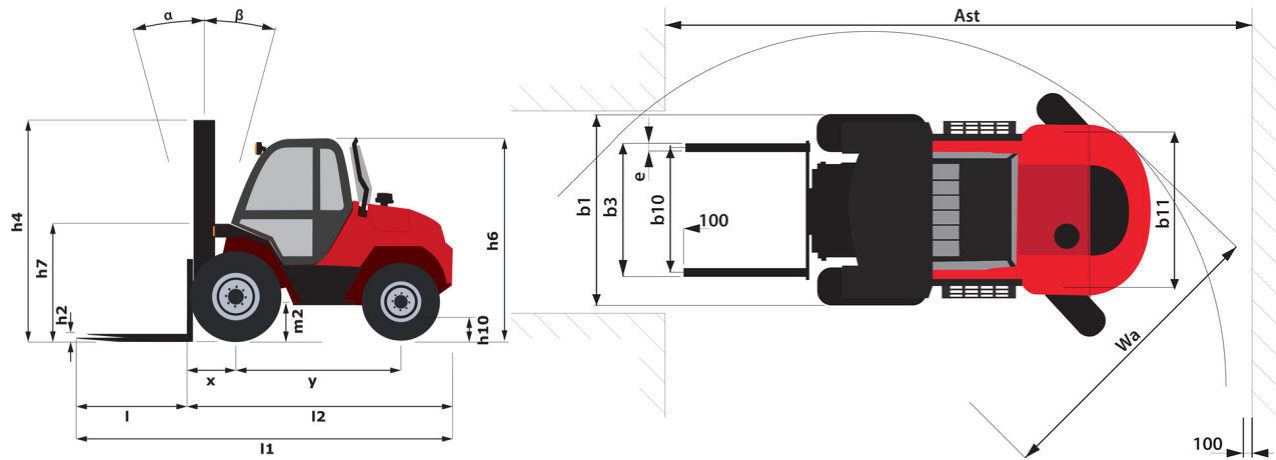
Fiche technique :

M 50-4 ST5



Caractéristiques techniques			Métrique
1.1	Fabricant		MANITOU
1.2	Modèle		M 50-4 ST5
1.3	Source de puissance		Diesel
1.4	Type de conduite		Assis
1.5	Capacité max.	Q	5000 kg
1.6	Centre de gravité de la charge	c	600 mm
1.8	Distance du centre de l'essieu avant aux fourches	x	773 mm
1.9	Empattement	y	2120 mm
Poids			
2.1	Poids de service		8325 kg
2.2	Poids sur essieu avant (en charge) / arrière (en charge)		11520 kg / 1805 kg
2.3	Poids sur essieu avant (à vide) / arrière (à vide)		3285 kg / 5040 kg
Roues			
3.1	Type de roues		Pneumatique
3.2	Dimensions roues avant		18-22,5 MPT06
3.3	Dimensions roues arrière		340/80 R18 XMCL
3.5	Nombre de roues avant / arrières		2 / 2
3.5.2	Nombre de roues motrices		4
3.6	Voie avant	b10	1620 mm
3.7	Voie (milieu des roues) arrière	b11	1740 mm
Dimensions			
4.1	Inclinaison avant du mât (deg) / arrière du mât (deg)	α / β	15 / 15
4.7	Hauteur du protège conducteur (cabine) / hors tout du protège conducteur bas (version buggy)	h6 / h6*	2486 mm / 2486 mm
4.8	Hauteur du siège / hauteur debout	h7	1455 mm
4.19	Longueur hors-tout	l1	4948 mm
4.20	Longueur au talon des fourches	l2	3748 mm
4.21	Largeur hors tout	b1	2080 mm
4.22	Section de fourches x Largeur de fourches x Longueur de fourches	s / e / l	60 mm x 150 mm / 1200 mm
4.23	Tablier porte-fourche suivant norme DIN 15173 A/B		FEM 4A
4.24	Largeur du tablier porte fourches (avec dossier de charge)	b3	1670 mm
4.31	Garde au sol sous le mât	m1	300 mm
4.32	Garde au sol au centre de l'empattement	m2	426 mm
4.33	Largeur d'allée pour palette 1000 x 1200 en travers	Ast	6812 mm
4.34	Largeur d'allée pour palette 800 x 1200 en longueur	Ast	6812 mm
4.35	Rayon de giration	Wa	4640 mm
Performances			
5.1	Vitesse de déplacement (en charge / à vide)		10 km/h / 22 km/h
5.2	Vitesse de levée (en charge / à vide)		0.40 m/s / 0.40 m/s
5.3	Vitesse de descente (en charge / à vide)		0.50 m/s / 0.40 m/s
5.5	Effort de traction en charge		11000 daN
5.10	Frein de service		Hydraulique
Moteur			
7.1	Marque du moteur / Modèle du moteur		Deutz / TCD 2,9
7.2	Puissance du moteur conforme à la norme ISO 1585		55 kW
7.3	Régime nominal		2300 tr/min
7.4	Nombre de cylindres / Cylindrée		4 - 2925 cm ³
Divers			
8.1	Type d'unité motrice		Electrique
8.2	Pression hydraulique de travail pour les accessoires		230 Bar
8.3	Débit d'huile pour accessoire		97 l/min
8.4	Niveau sonore à l'oreille du cariste selon DIN 12 053		78 dB

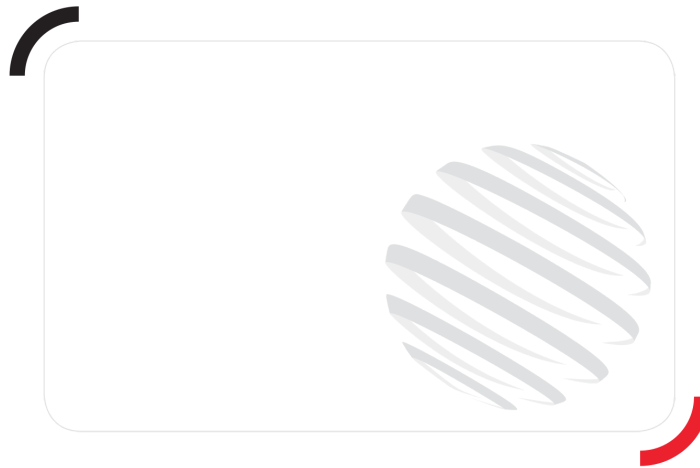
M 50-4 ST5 - Schémas d'encombrement



Caractéristiques des mâts et capacités résiduelles

Duplex à visibilité totale		FVD 30	FVD 33	FVD 35	FVD 37	FVD 40	FVD 45	FVD 50
h1 - Hauteur du mât abaissé *	mm	2520	2670	2770	2870	3020	3270	3520
h4 - Hauteur mât déployé *	mm	4070	4370	4570	4770	5070	5570	6070
h3 - Hauteur de levage max.	mm	3000	3300	3500	3700	4000	4500	5000
α / β - Inclinaison du mât en avant / arrière	°	15 / 15	15 / 15	15 / 15	15 / 15	15 / 15	15 / 15	15 / 15
Capacité résiduelle à hauteur maximale	kg	5000	5000	5000	5000	5000		2200
Capacité résiduelle sans accessoire (Abaque Tout-Terrain)	kg	5000	5000	5000	5000	5000		2200
Capacité résiduelle avec TDL rapporté (Abaque Tout-Terrain)	kg	4700	4700	4700	4700	4700	4000	
Hauteur à la capacité maximale	mm	3000	3300	3500	3700	4000		4000
Hauteur à capacité max. avec TDL rapporté	mm	3000	3300	3500	3700	4000	4000	

Triplex à levée libre		FLT 37	FLT 40	FLT 43	FLT 45	FLT 47	FLT 50	FLT 55	FLT 60
h2 - Levée libre	mm	1255	1355	1455	1530	1590	1705	1855	2030
h1 - Hauteur du mât abaissé *	mm	2270	2370	2470	2545	2605	2720	2870	3045
h4 - Hauteur mât déployé *	mm	4770	5070	5370	5570	5770	6070	6570	7070
h3 - Hauteur de levage max.	mm	3700	4000	4300	4500	4700	5000	5500	6000
α / β - Inclinaison du mât en avant / arrière	°	15 / 15	15 / 15	15 / 15	15 / 15	15 / 15	10 / 15	10 / 15	10 / 15
Capacité résiduelle à hauteur maximale	kg			4500	4350	3500	2800	1800	900
Capacité résiduelle sans accessoire (Abaque Tout-Terrain)	kg			4500	4350	3500	2800	1800	900
Capacité résiduelle avec TDL rapporté (Abaque Tout-Terrain)	kg		4500		4100	3600	2100	2000	900
Hauteur à la capacité maximale	mm			3800	4000	4000	4000	4000	
Hauteur à capacité max. avec TDL rapporté	mm		3000						



Siège Social

430 rue de l'Aubinière - 44150 Ancenis Cedex - France

Tel: +33(0)2 40 09 10 11 - Fax: +33 (0)2 40 09 10 97

www.manitou.com



Cette publication présente le descriptif des versions et possibilités de configuration des produits Manitou qui peuvent différer en équipement. Les équipements présentés dans cette brochure peuvent être de série, en option, ou non disponibles suivant les versions. Manitou se réserve le droit, à tout moment et sans préavis, de modifier les spécifications décrites et représentées. Les spécifications portées n'engagent pas le constructeur. Pour plus de détails, contactez votre concessionnaire Manitou. Document non contractuel. Présentation des produits non contractuelle. List des spécifications non exhaustive. Les logos ainsi que l'identité visuelle de l'entreprise sont la propriété de Manitou et ne peuvent être utilisés sans autorisation. Tous droits réservés. Les photos et schémas contenus dans la présente brochure ne sont fournis qu'à des fins de consultation et à titre indicatif.

MANITOU BF SA - Société anonyme à conseil d'administration - Capital social : 39 668 399 euros - 857 802 508 RCS Nantes