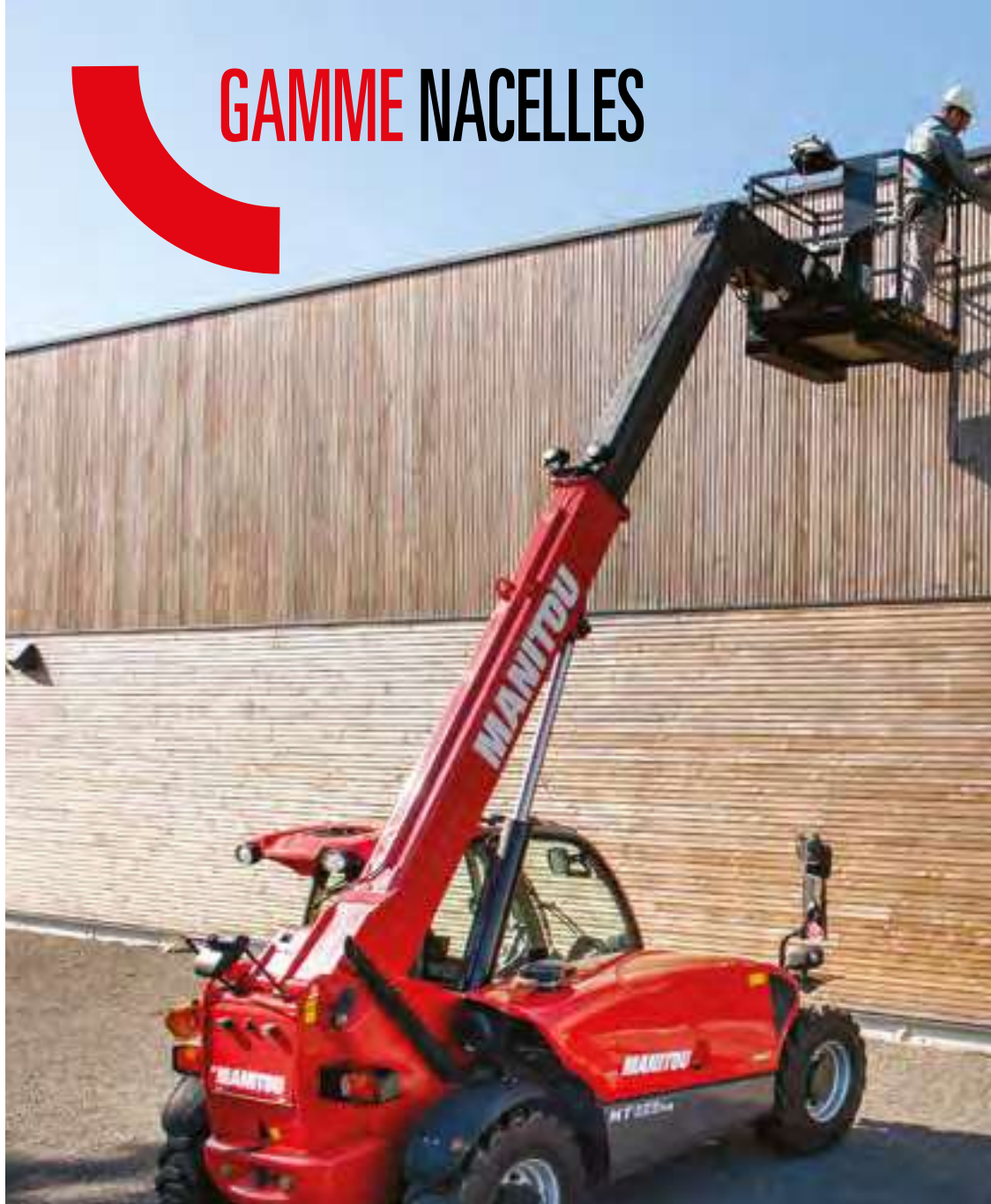


GAMME NACELLES

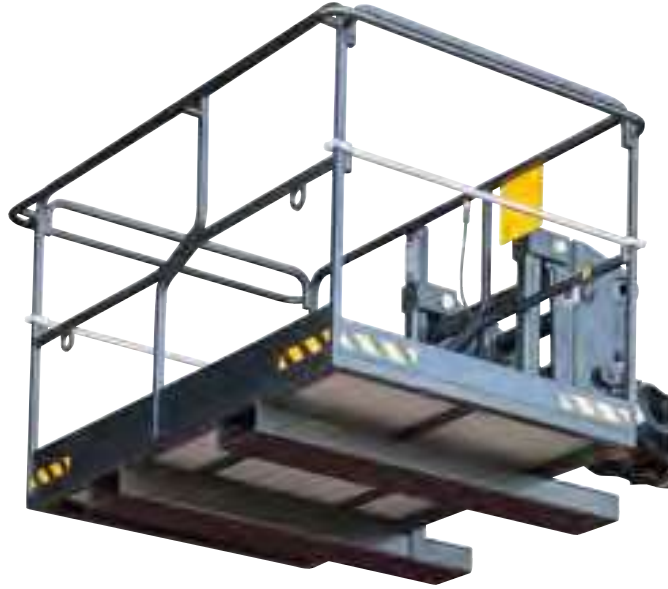




Nacelle (NAC)	106
Nacelle Alureach (PSE) NOUVEAU	108
Nacelle à ouverture rapide (PSE)	110
Nacelle extensible (NAC)	112
Nacelle couvreur (NC)	114
Nacelle couvreur fixe orientable (NC-IT)	116
Nacelle pose-cintre (D 1500)	117
Nacelle extensible surélevée (CSE)	118
Nacelle avec treuil (NAC ARG)	119
Nacelle extensible profonde (NAC)	120
Nacelle avec toit démontable (RF/P)	121
Aerial Jib 1 (AERIAL JIB 1)	122
Aerial Jib 2 (AERIAL JIB 2)	123
Système 3D (3D)	124



NACELLE



- Fourreaux en standard sur toutes les nacelles.
- Sécurité maximale pour l'élévation de personnes.
- Homologuée pour 3 personnes.





Accès des 2 côtés par une barre coulissante, pour plus de flexibilité dans la réalisation des travaux.



Capteur de surcharge.



Plancher métal antidérapant.

	NAC 1.2M x 0.8 M	NAC 2M	ORH
Capacité nacelle (utilisateurs inclus) (kg)	200	365	365
Largeur de travail (m)	1390	2000	2000
Rotation (m)	N/A	N/A	+/- 90°
Nombre d'utilisateurs (légalement approuvé)	2	3	3
Poids (kg)	165	410	570

Machines compatibles

Référence	939382	788782	N/A
MT 625 HA	x	x	
MT 1135 HA		x	
MT 1335 HA		x	
MT 1440 A / HA		x	
MT 1840 A / HA		x	
E-RECO	N/A	921296	921304
MRT Easy		x	x
MRT Privilege +		x	x
MRT 3255		x	x
MHT 790		x	x
MHT 1490		x	x
E-RECO	N/A	939240	N/A
MHT 10130		x	
MHT 10180		x	
MHT 10230		x	

ÉQUIPEMENT OBLIGATOIRE : 



PLATE-FORME ALUMINIUM



- Panier conçu 100% en matière aluminium.
- Poids abaissé = +1 m de déport par rapport à la version acier.
- Répond à la norme sécuritaire EN 280.
- Légalement homologuée pour 3 personnes.



NOUVEAU

Levier pour relever le plancher et faciliter la fermeture.



3 accès avec barre relevable.





Rotation du tablier 100% en acier.

* Limites de ventes en fonction des marchés.

PSE 4200 / 365 ALU

Capacité du panier nacelle (incluant les personnes) (kg)	365
Largeur de travail (m)	2.34/4.2
Orientation	+/- 90°
Nombre de personnes (légalement)	3
Poids (kg)	500

Machines compatibles

E-RECO	939445
MRT 2470	x
MRT 3050	x
MRT Privilege +	
MRT 3255	

ÉQUIPEMENT OBLIGATOIRE : 



NACELLE À OUVERTURE RAPIDE



- Sécurité et efficacité maximum pour l'élévation de personnes.
- Ouverture/fermeture complète en 50 secondes.
- Homologuée pour 3 personnes.
- Accessible par 3 côtés (version "D" : avec porte latérale).





Système d'ouverture/
fermeture facile
et rapide.



Capteur de
surcharge.



Plancher métal
antidérapant.

* Ventes limitées à certains marchés.

** Réduit à 365 kg si la machine est équipée d'un TSDL.

	PSE 4400 / 365	PSE 4400 / 365 D	PSE 4400 / 1000 D	PSE 4400 / 700 D *
Capacité nacelle (utilisateurs inclus) (kg)	365	365	1000	700
Largeur de travail (m)	2.25/4.4	2.25/4.4	2.25/4.4	2.25/4.4
Rotation	+/- 90°	+/- 90°	+/- 90°	+/- 90°
Nombre d'utilisateurs (légalement approuvé)	3	3	3	3
Poids (kg)	650	670	1030	1030

Machines compatibles

Référence	N/A	939021	939022 **	939023 **
MT 1135 HA		x	x	x
MT 1335 HA		x	x	x
MT 1440 A / HA		x	x	x
MT 1840 A / HA		x	x	x
E-RECO	914500	939750	939500	939020
MRT Easy	x	x	x	x
MRT Privilege +	x	x	x	x
MRT 3255	x	x	x	x
MHT 1490	x		x	
E-RECO	939241	N/A	939242	N/A
MHT 10130	x		x	
MHT 10180	x		x	
MHT 10230	x		x	

ÉQUIPEMENT OBLIGATOIRE: 



NACELLE EXTENSIBLE



- Sécurité maximale pour l'élévation de personnes.
- Homologuée pour 3 personnes.

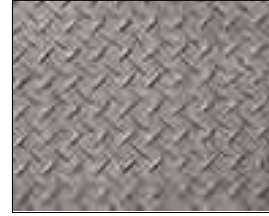




Structure renforcée et galvanisée pour une longévité accrue.



Capteur de surcharge.



Plancher métal antidérapant.

* Réduit à 365kg si la machine est équipée d'un TSDL intégré.

	NAC 2.45 / 5m 365kg	NAC 2.45 / 5m 1000kg	NAC 2.45 / 6m 365kg
Capacité nacelle (utilisateurs inclus) (kg)	365	1000	365
Largeur de travail (m)	2,45/5	2,45/5	2,45/6
Rotation	+/- 90°	+/- 90°	+/- 90°
Nombre d'utilisateurs (légalement approuvé)	3	3	3
Poids (kg)	1020	1150	1210

Machines compatibles

Référence	N/A	788786 *	788784 *
MT 1135 HA		x	x
MT 1335 HA		x	x
MT 1440 A / HA		x	x
MT 1840 A / HA		x	x
E-RECO	921309	921308	921310
MRT Easy	x	x	x
MRT Privilege +	x	x	x
MRT 3255	x	x	x

ÉQUIPEMENT OBLIGATOIRE : 

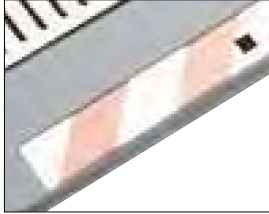


NACELLE COUVREUR



- Sécurité maximale pour l'élévation de personnes.
- Nacelle innovante conçue pour le travail sur les toits - forme adaptée "en pointe".
- Homologuée pour 3 personnes.

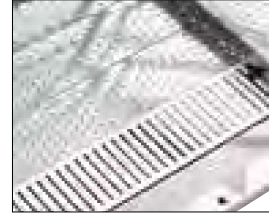




Sécurité : capteur avant permettant l'ouverture, seulement en cas de contact avec le toit.



Capteur de présence de toit et de surcharge.



Plancher métal antidérapant.

	NC 365	NC 1000
Capacité nacelle (utilisateurs inclus) (kg)	365	1000
Largeur de travail (m)	2.4/3.7	2.4/3.7
Rotation	+/- 90°	+/- 90°
Nombre d'utilisateurs (légalement approuvé)	3	3
Poids (kg)	920	920

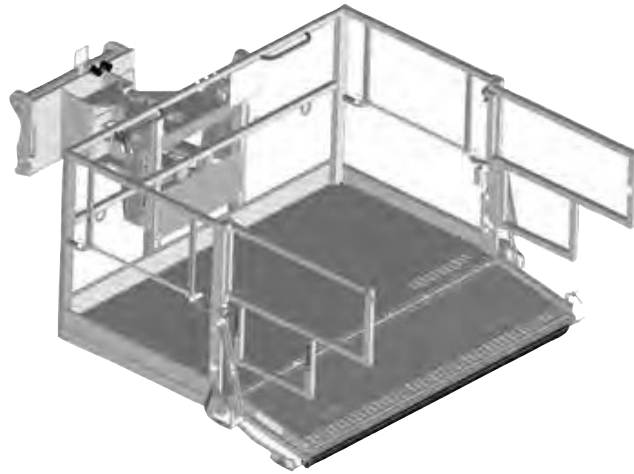
Machines compatibles

Référence	788789	788791
MT 1135 HA	x	x
MT 1335 HA	x	x
MT 1440 A / HA	x	x
MT 1840 A / HA	x	x
E-RECO	923309	921294
MRT Easy	x	x
MRT Privilege +	x	x
MRT 3255		x

ÉQUIPEMENT OBLIGATOIRE : 



NACELLE COUVREUR FIXE ORIENTABLE



- Sécurité maximale pour l'élévation de personnes.
- Ouverture possible des barrières uniquement si les capteurs sont en contact avec le toit.
- Capacité totale 1000 kg dont 400 kg peuvent être supportés par la partie déportable en avant.
- Homologuée pour 3 personnes.



2 capteurs de contact avec le toit.



Accès de chaque côté par une barre coulissante.



Sécurité : capteurs empêchent les mouvements quand la partie avant est dépliée.

	NC 2.3 x 1.2
Capacité nacelle (utilisateurs inclus) (kg)	1000
Largeur de travail (m)	2.3
Rotation	+/- 90°
Nombre d'utilisateurs (légalement approuvé)	3
Poids (kg)	1098
Machines compatibles	
E-RECO	923323
MRT Easy S2	x
MRT Privilege +	x

ÉQUIPEMENT OBLIGATOIRE :



NACELLE POSE-CINTRE



- Solution sécurisante et complète : bras pose-cintre + nacelle.
- Bras mobile hydraulique monté sur télescope.
- Mouvement du bras de levage à 95°, déport +/- 15°, inclinaison de la pince +/- 15°.
- Toit de protection démontable.
- Homologué pour 2 personnes.



Nacelle en forme de U pour travailler de chaque côté du bras.



Ouverture hydraulique de la pince 325-482 mm.

	Nacelle pose-cintre "D 1500"
Capacité nacelle (utilisateurs inclus) (kg)	200
Capacité pince (kg)	1500
Hauteur (m)	2.9
Nombre d'utilisateurs (légalement approuvé)	2
Poids (kg)	950
Machines compatibles	
E-RECO	923346
MRT Easy S2	
MRT 2150 Privilege +	x
MRT 2540	

ÉQUIPEMENT OBLIGATOIRE :



NACELLE EXTENSIBLE SURÉLEVÉE



- Sécurité maximale pour l'élévation de personnes.
- Élévation de 55 cm permettant de travailler efficacement sous les toits et dans les tunnels.
- Homologuée pour 3 personnes.

	Nacelle surélevée 2.25-4m
Capacité nacelle (utilisateurs inclus) (kg)	365
Largeur de travail (m)	2.25/4
Rotation	+/- 90°
Nombre d'utilisateurs (légalement approuvé)	3
Poids (kg)	1100

Machines compatibles

E-RECO	923343
MRT Easy S2	
MRT 2150 Privilege +	x
MRT 2550 Privilege +	x
MRT 3255	x

ÉQUIPEMENT OBLIGATOIRE :



NACELLE AVEC TREUIL



- Treuil hydraulique monté sur bras relevable hydrauliquement (orientation manuelle).
- Homologuée pour 3 personnes.
- 2 capacités de treuil/nacelle.

Prédisposition nacelle/treuil impérative :

- MRT Easy S2 : réf. 53027746
- MRT 2150 : réf. 53009021
- MRT 2550 : réf. 53009022
- MRT 3255 : réf. 53003381

MHT: option E-reco nécessaire.

	NAC ARG 450kg/450kg	NAC ARG 600kg/300kg	ORH 3M 600kg/300kg
Capacité nacelle (utilisateurs inclus) + capacité crochet (kg)	450 + 450	600 + 300	600 + 300
Largeur de travail (m)	2.25/4	2.25/4	3.2
Rotation	+/- 90°	+/- 90°	+/- 90°
Nombre d'utilisateurs (légalement approuvé)	3	3	3
Poids (kg)	1330	1330	1175

Machines compatibles

MRT Easy S2	914440	923336	53004852
MRT 2145 Easy €3B		x	
MRT Privilège +	x	x	
MRT 3255	x	x	
MHT 1490		x= 939155	x
E-RECO	939246	939245	N/A
MHT 10130	x	x	
MHT 10180	x	x	
MHT 10230	x	x	

ÉQUIPEMENT OBLIGATOIRE: + + + SPÉCIAL



NACELLE EXTENSIBLE PROFONDE



- 2 mètres de profondeur de nacelle pour faciliter la manutention de charges volumineuses dans la nacelle.



Portes avant à fermeture automatique avec capteurs sur l'ouverture.



2 portes latérales pour un accès facilité en position pliée.



Plancher métal antidérapant.

	NAC 2 2.5 / 4m 1000kg	ORH 2 2.5 / 4m 700kg
Capacité nacelle (utilisateurs inclus) (kg)	1000	700
Déport (m)	2	2
Largeur de travail (m)	2.5/4	2.5/4
Rotation	-	+/- 40°
Nombre d'utilisateurs (légalement approuvé)	3	3
Poids (kg)	1000	1300
Machines compatibles		
E-RECO	921355	921358
MRT 2145 Easy	x	x
MRT 2545 Easy	x	x
MRT Privilege +	x	x

ÉQUIPEMENT OBLIGATOIRE:



NACELLE AVEC TOIT DÉMONTABLE



- Nacelle avec toit démontable certifié FOPS pour une protection optimisée des opérateurs.
- Peut être utilisée comme une nacelle orientable standard 3 mètres lorsque le toit est démonté.
- Capacité de 1000 kg qui permet d'avoir des outillages lourds dans la nacelle.



Main courante tout
autour du panier.



1 accès latéral par
barre coulissante.

	RF/P 3x1.2m 1000kg
Capacité nacelle (utilisateurs inclus) (kg)	1000
Largeur de travail (m)	3
Rotation	+/- 90°
Nombre d'utilisateurs (légalement approuvé)	3
Poids (kg)	1100
Machines compatibles	
E-RECO	921357
MRT Easy S2	x
MRT 2150 Privilege +	x
MRT 2550 Privilege +	x

ÉQUIPEMENT OBLIGATOIRE: 



AERIAL JIB 1



- Sécurité maximale pour l'élévation de personnes.
- Zone de travail en positif, rotation du panier 90°/90°.
- Homologuée pour 2 personnes.
- Grand panier de forte capacité.

	Aerial Jib 1
Capacité nacelle (utilisateurs inclus) (kg)	300
Largeur de travail (m)	2.5
Rotation	180°
Nombre d'utilisateurs (légalement approuvé)	2
Poids (kg)	930

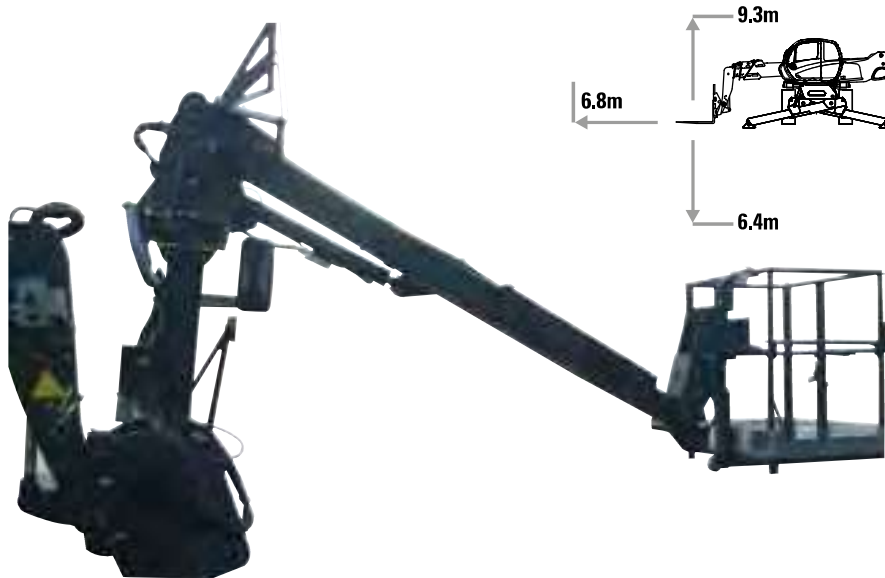
Machines compatibles

E-RECO	921292	53027148
MRT Easy	x	
MRT Privilege +	x	
MRT 2470		x
MRT 3050		x
MRT 3255	x	

ÉQUIPEMENT OBLIGATOIRE:



AERIAL JIB 2



- Sécurité maximale pour l'élévation de personnes.
- Zone de travail en positif et en négatif, rotation du bras à 170°/170°.
- Flèche télescopique.
- Homologuée pour 2 personnes.

* Nécessite le kit de montage :
 - MRT Easy S2 : réf. 724380.
 - MRT 2145 Easy : réf. 53022566.
 - MRT 2150/2550 St4 : réf. 53017344.
 - MRT 3255 : réf. 53020179.

	Aerial Jib 2
Capacité nacelle (utilisateurs inclus) (kg)	200
Largeur de travail (m)	1.1
Rotation	340°
Nombre d'utilisateurs (légalement approuvé)	2
Poids (kg)	1100

Machines compatibles

E-RECO	921293*	73027154
MRT Easy	x	
MRT Privilege +	x	
MRT 2470		x
MRT 3050		x
MRT 3255	x	

ÉQUIPEMENT OBLIGATOIRE: +



SYSTÈME 3D



- Sécurité maximale pour l'élévation de personnes.
- Zone de travail en positif et en négatif, rotation du bras à 170°/170°.
- Bras télescopique + zone de travail en négatif: permet de travailler sous des ponts.
- Homologuée pour 2 personnes.





La nacelle pendulaire permet de travailler sous un pont.



Sécurité : capteur de position du bras, capteur de présence de la barre de verrouillage.



Plancher métal antidérapant.

* Déport réduit de 8365mm à 7625mm.
 ** Ne peut pas être transporté sur la machine.

	Système 3D	Kit montage				Kit transport
Capacité nacelle (utilisateurs inclus) (kg)	200					
Largeur de travail (m)	1.1					
Rotation	340°					
Nombre d'utilisateurs (légalement approuvé)	2					
Poids (kg)	1100					

Machines compatibles									
E-RECO	921311	921312	53027160	739475	739476	743121	52579900	935116	53016823
MRT 1440 Easy	x			x					
MRT 1840 Easy	x			x					
MRT 2145 Easy	x			x					
MRT 2545 Easy	x			x					
MRT 2150 Privilege +		x			x				
MRT 2550 Privilege +		x**			x				
MRT 2470			x				x		
MRT 3050			x				x		
MRT 3255		x						x	x

ÉQUIPEMENT OBLIGATOIRE: +