



## CARACTÉRISTIQUES TECHNIQUES

### CARACTÉRISTIQUES GÉNÉRALES

### D 300 AHG

|                                 |    |                       |
|---------------------------------|----|-----------------------|
| Système de déchargement         | -  | Giratoire             |
| Capacité de charge              | kg | 3000                  |
| Châssis                         | -  | Articulé et oscillant |
| Capacité de la benne (eau)      | l  | 720                   |
| Capacité de la benne (ras bord) | l  | 1330                  |
| Capacité de la benne (en dôme)  | l  | 2097                  |
| Poids à vide                    | kg | 2701                  |
| Transmission                    | -  | Hydrostatique         |

### MOTEUR

|                           |         |                      |
|---------------------------|---------|----------------------|
| Marque                    | -       | KUBOTA               |
| Modèle                    | -       | V1505-E4B            |
| Puissance                 | kW      | 18,5                 |
| Vitesse de fonctionnement | rpm     | 2300                 |
| Couple                    | N·m@rpm | 92,6@1700            |
| Nombre de cylindres       | -       | 4                    |
| Émissions                 | -       | Stage V - EPA Tier4i |
| Injection                 | -       | Pompe mécanique      |
| Traitement des gaz        | -       | -                    |
| Bruit                     | dB(A)   | 101                  |

### CONDUITE

|                             |      |              |
|-----------------------------|------|--------------|
| Vitesse maximale            | km/h | 17           |
| Pente franchissable         | %    | 46           |
| Rayon de braquage extérieur | mm   | 4515 (4720)  |
| Traction                    | -    | 4x4          |
| Pneus                       | -    | 11,5/80-15,3 |

### SYSTÈME HYDRAULIQUE

|                     |       |  |
|---------------------|-------|--|
| Circuit hydraulique | -     | Pompe à engrenages de 12 cm <sup>3</sup> |
| Débit               | l/min | 26,6                                     |
| Pression de travail | bar   | 170                                      |

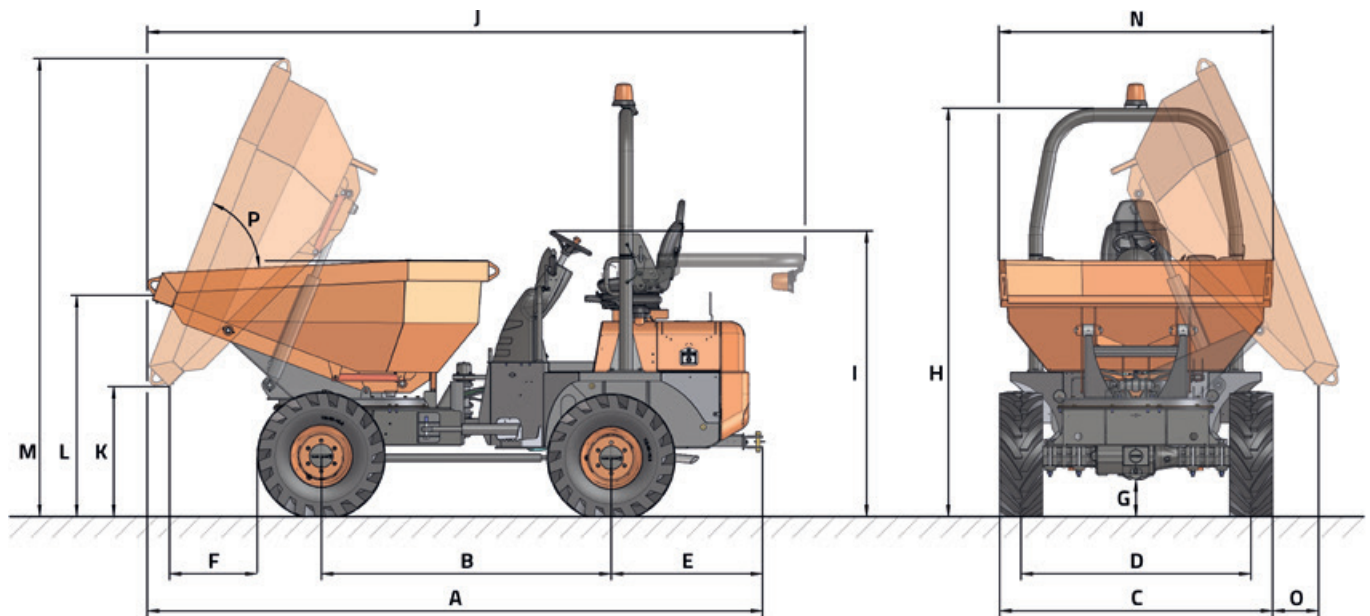
### CAPACITÉ DES RÉSERVOIRS

|             |   |    |
|-------------|---|----|
| Carburant   | l | 44 |
| Hydraulique | l | 40 |

### FREINS

|               |   |   |
|---------------|---|---|
| Service       | - | Freins étanches à disques multiples à bain d'huile - Entraînement hydraulique |
| Stationnement | - | Freins étanches à disques multiples à bain d'huile - Entraînement mécanique   |

## DIMENSIONS



| DIMENSIONS (mm) | D 300 AHG |
|-----------------|-----------|
| A               | 4040      |
| B               | 1960      |
| C               | 1840      |
| D               | 1555      |
| E               | 1025      |
| F               | 525       |
| G               | 260       |
| H               | 2770      |
| I               | 1940      |
| J               | 4320      |
| K               | 940       |
| L               | 1450      |
| M               | 3090      |
| N               | 1510      |
| O               | 250       |
| DIMENSIONS (°)  |           |
| P               | 65        |



[www.ausa.com](http://www.ausa.com)

Les matériels et les spécificités peuvent être sujets à des changements sans préavis. Les images peuvent inclure des équipements non standard ou non disponibles selon les versions.

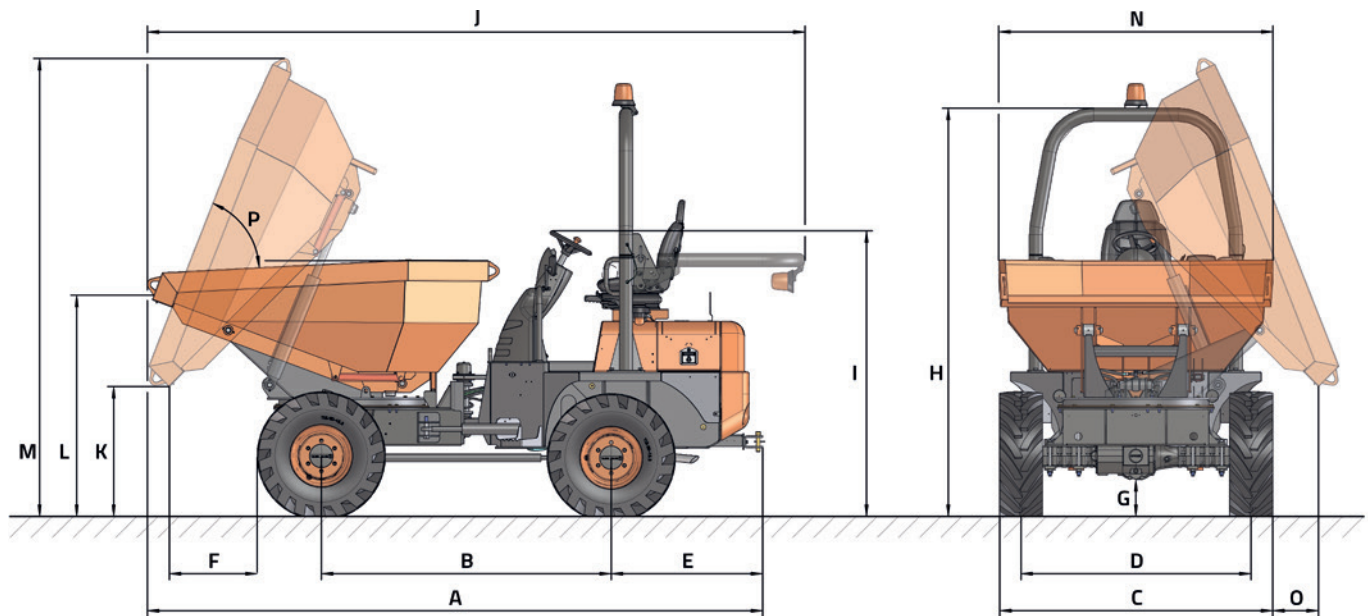
Le logo et l'image de marque sont la propriété d'AUSA et ne peuvent pas être utilisés sans son autorisation.



## CARACTÉRISTIQUES TECHNIQUES

| CARACTÉRISTIQUES GÉNÉRALES      |         | D 350 AHG   |
|---------------------------------|---------|---|
| Système de déchargement         | -       | Giratoire   |
| Capacité de charge              | kg      | 3500  |
| Châssis                         | -       | Articulé et oscillant   |
| Capacité de la benne (eau)      | l       | 1020  |
| Capacité de la benne (ras bord) | l       | 1790  |
| Capacité de la benne (en dôme)  | l       | 2130  |
| Poids à vide                    | kg      | 2831  |
| Transmission                    | -       | Hydrostatique   |
| <b>MOTEUR</b>                   |         |   |
| Marque                          | -       | KUBOTA  |
| Modèle                          | -       | D1803-CR-T-E5B  |
| Puissance                       | kW      | 32.8  |
| Vitesse de fonctionnement       | rpm     | 2400  |
| Couple                          | N·m@rpm | 150,5@1500  |
| Nombre de cylindres             | -       | 3   |
| Émissions                       | -       | Stage V, EPA Tier4f   |
| Injection                       | -       | Common Rail et gestion électronique   |
| Traitement des gaz              | -       | DPF (Filtre à particules Diesel)  |
| Bruit                           | dB(A)   | 101   |
| <b>CONDUITE</b>                 |         |   |
| Vitesse maximale                | km/h    | 19  |
| Pente franchissable             | %       | 54  |
| Rayon de braquage extérieur     | mm      | 4515  |
| Traction                        | -       | 4x4   |
| Pneus                           | -       | 11.5/80-15.3  |
| <b>SYSTÈME HYDRAULIQUE</b>      |         |   |
| Circuit hydraulique             | -       | Pompe à engrenages de 12 cm <sup>3</sup>                                      |
| Débit                           | l/min   | 26,6  |
| Pression de travail             | bar     | 170   |
| <b>CAPACITÉ DES RÉSERVOIRS</b>  |         |   |
| Carburant                       | l       | 44  |
| Hydraulique                     | l       | 40  |
| <b>FREINS</b>                   |         |   |
| Service                         | -       | Freins étanches à disques multiples à bain d'huile - Entraînement hydraulique |
| Stationnement                   | -       | Freins étanches à disques multiples à bain d'huile - Entraînement mécanique   |

## DIMENSIONS



| DIMENSIONS (mm) | D 350 AHG |
|-----------------|-----------|
| A               | 4170      |
| B               | 1960      |
| C               | 1840      |
| D               | 1555      |
| E               | 1025      |
| F               | 600       |
| G               | 260       |
| H               | 2770      |
| I               | 1940      |
| J               | 4450      |
| K               | 870       |
| L               | 1490      |
| M               | 3090      |
| N               | 1850      |
| O               | 310       |
| DIMENSIONS (°)  |           |
| P               | 65        |



[www.ausa.com](http://www.ausa.com)

Les matériels et les spécificités peuvent être sujets à des changements sans préavis. Les images peuvent inclure des équipements non standard ou non disponibles selon les versions.

Le logo et l'image de marque sont la propriété d'AUSA et ne peuvent pas être utilisés sans son autorisation.