



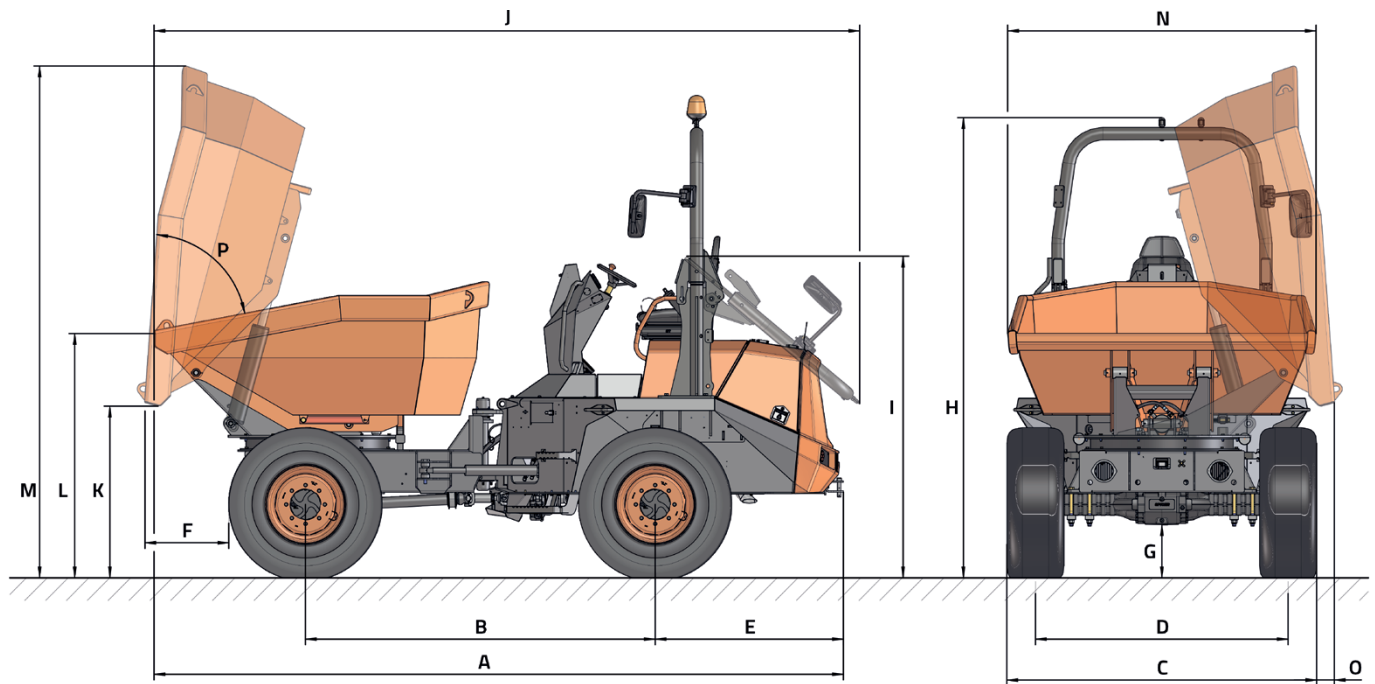
CARACTÉRISTIQUES TECHNIQUES

CARACTÉRISTIQUES GÉNÉRALES

D 601 AHG

Système de déchargement	-	Giratoire
Capacité de charge	kg	6000
Châssis	-	Articulé et oscillant
Capacité de la benne (eau)	l	1665
Capacité de la benne (ras bord)	l	2455
Capacité de la benne (en dôme)	l	3154
Poids à vide	kg	4490
Transmission	-	Hydrostatique
MOTEUR		
Marque	-	DEUTZ
Modèle	-	TD 3.6 L4
Puissance	kW	55,4
Vitesse de fonctionnement	rpm	2200
Couple	N-m@rpm	340@1500
Nombre de cylindres	-	4
Émissions	-	Stage V, Tier 4f
Injection	-	Common Rail
Traitement des gaz	-	DPF (Filtre à particules Diesel)
Bruit	dB(A)	101
CONDUITE		
Vitesse maximale	km/h	25
Pente franchissable	%	45
Rayon de braquage extérieur	mm	5900
Traction	-	4x4
Pneus	-	405/70-20"
SYSTÈME HYDRAULIQUE		
Circuit hydraulique	-	À engrenages double de et 25cm ³ et 22,5cm ³
Débit	l/min	50
Pression de travail	bar	180
CAPACITÉ DES RÉSERVOIRS		
Carburant	l	69
Hydraulique	l	60
FREINS		
Service	-	Freins étanches à disques multiples à bain d'huile - Entraînement hydraulique
Stationnement	-	Freins étanches à disques multiples à bain d'huile - Accionnement négatif

DIMENSIONS



DIMENSIONS (mm)	D 601 AHG
A	4910
B	2490
C	2210
D	1800
E	1340
F	580
G	380
H	3280 (3110*)
I	2290
J	5030
K	1220
L	1740
M	3640
N	2200
O	110
DIMENSIONS (°)	
P	75

* Avec cabine fermée



www.ausa.com

Les matériels et les spécificités peuvent être sujets à des changements sans préavis. Les images peuvent inclure des équipements non standard ou non disponibles selon les versions.

Le logo et l'image de marque sont la propriété d'AUSA et ne peuvent pas être utilisés sans son autorisation.



CARACTÉRISTIQUES TECHNIQUES

CARACTÉRISTIQUES GÉNÉRALES

D 601 APG

Système de déchargement	-	Giratoire
Capacité de charge	kg	6000
Châssis	-	Articulé et oscillant
Capacité de la benne (eau)	l	1665
Capacité de la benne (ras bord)	l	2455
Capacité de la benne (en dôme)	l	3154
Poids à vide	kg	4696
Transmission	-	Convertisseur de couple

MOTEUR

Marque	-	DEUTZ
Modèle	-	TD 3.6 L4
Puissance	kW	55,4
Vitesse de fonctionnement	rpm	2200
Couple	N-m@rpm	340@1500
Nombre de cylindres	-	4
Émissions	-	Stage V, Tier 4f
Injection	-	Common Rail
Traitement des gaz	-	DPF (Filtre à particules Diesel)
Bruit	dB(A)	101

CONDUITE

Vitesse maximale	km/h	25
Pente franchissable	%	45
Rayon de braquage extérieur	mm	5900
Traction	-	4x4
Pneus	-	405/70-20"

SYSTÈME HYDRAULIQUE

Circuit hydraulique	-	À engrenages double de 23 cm ³
Débit	l/min	46
Pression de travail	bar	180

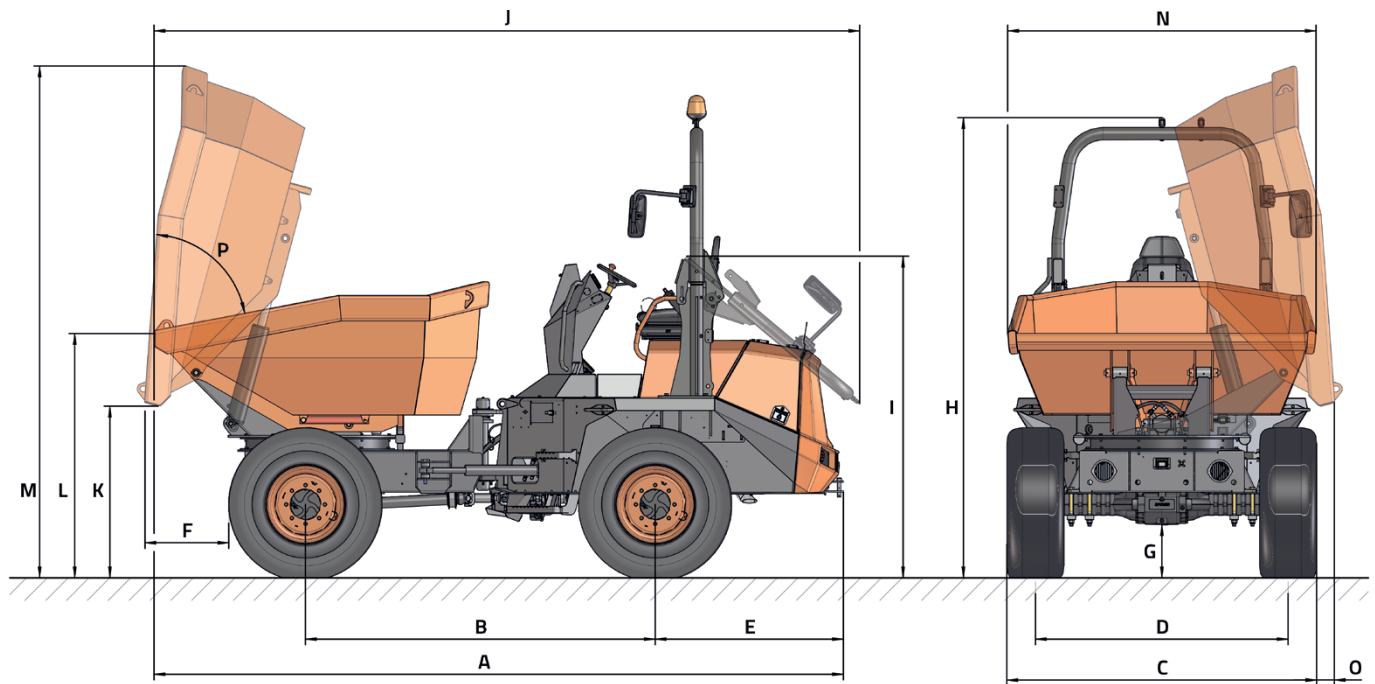
CAPACITÉ DES RÉSERVOIRS

Carburant	l	69
Hydraulique	l	60

FREINS

Service	-	Freins étanches à disques multiples à bain d'huile - Entraînement hydraulique
Stationnement	-	Freins étanches à disques multiples à bain d'huile - Accionnement négatif

DIMENSIONS



DIMENSIONS (mm)	D 601 APG
A	4910
B	2490
C	2210
D	1800
E	1340
F	580
G	380
H	3280 (3110*)
I	2290
J	5030
K	1220
L	1740
M	3640
N	2200
O	110
DIMENSIONS (°)	
P	75

* Avec cabine fermée



www.ausa.com

Les matériels et les spécificités peuvent être sujets à des changements sans préavis. Les images peuvent inclure des équipements non standard ou non disponibles selon les versions.

Le logo et l'image de marque sont la propriété d'AUSA et ne peuvent pas être utilisés sans son autorisation.



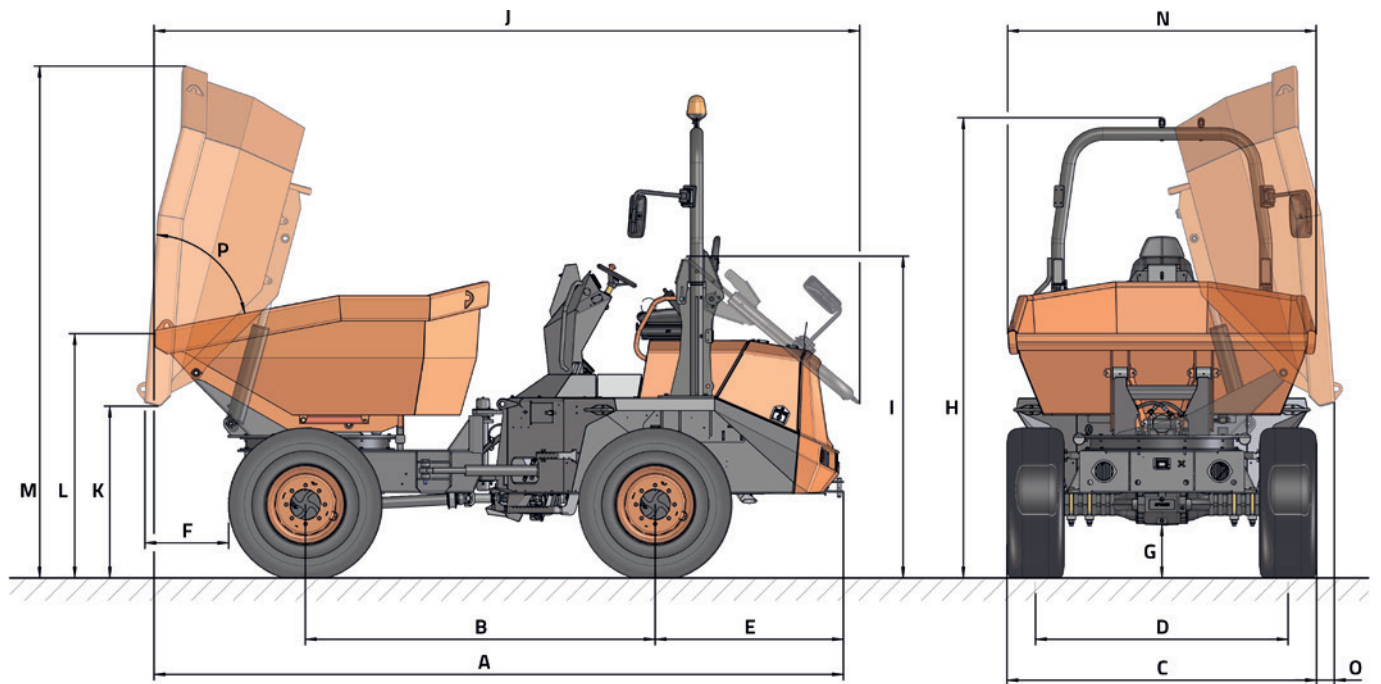
CARACTÉRISTIQUES TECHNIQUES

CARACTÉRISTIQUES GÉNÉRALES

D 1001 APG

Système de déchargement	-	Giratoire
Capacité de charge	kg	10000
Châssis	-	Articulé et oscillant
Capacité de la benne (eau)	l	1850
Capacité de la benne (ras bord)	l	3300
Capacité de la benne (en dôme)	l	3900
Poids à vide	kg	5185
Transmission	-	Convertisseur de couple
MOTEUR		
Marque	-	DEUTZ
Modèle	-	TCD 3.6 L4 HT
Puissance	kW	55,4
Vitesse de fonctionnement	rpm	2200
Couple	N·m@rpm	405@1300
Nombre de cylindres	-	4
Émissions	-	Stage V
Injection	-	Common Rail
Traitement des gaz	-	DPF (Filtre à particules Diesel)
Bruit	dB(A)	100,6
CONDUITE		
Vitesse maximale	km/h	25
Pente franchissable	%	45
Rayon de braquage extérieur	mm	6287
Traction	-	4x4
Pneus	-	500/60-22.5
SYSTÈME HYDRAULIQUE		
Circuit hydraulique	-	À engrenages double
Débit	l/min	46
Pression de travail	bar	180
CAPACITÉ DES RÉSERVOIRS		
Carburant	l	69
Hydraulique	l	60
FREINS		
Service	-	Freins étanches. Entraînement hydraulique
Stationnement	-	Freins étanches. Accionnement négatif

DIMENSIONS



DIMENSIONS (mm)	D 1001 APG
A	5020
B	2690
C	2410
D	1920
E	1340
F	485
G	410
H	3640 (3380*)
I	2560
J	5140
K	1260
L	1820
M	3830
N	2330
O	155
DIMENSIONS (°)	
P	75

* Avec cabine fermée



www.ausa.com

Les matériels et les spécificités peuvent être sujets à des changements sans préavis. Les images peuvent inclure des équipements non standard ou non disponibles selon les versions.

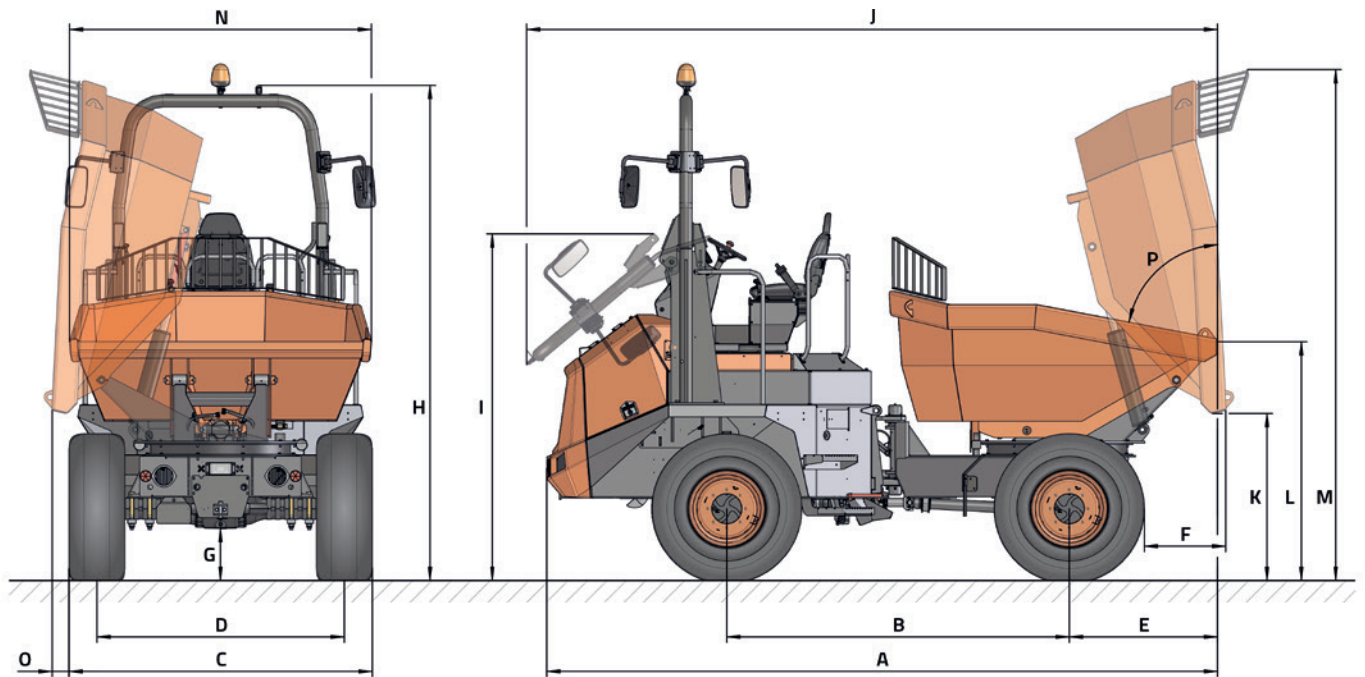
Le logo et l'image de marque sont la propriété d'AUSA et ne peuvent pas être utilisés sans son autorisation.



CARACTÉRISTIQUES TECHNIQUES

CARACTÉRISTIQUES GÉNÉRALES		DR 601 AHG
Système de déchargement	-	Giratoire
Capacité de charge	kg	6000
Châssis	-	Articulé et oscillant
Capacité de la benne (eau)	l	1665
Capacité de la benne (ras bord)	l	2455
Capacité de la benne (en dôme)	l	3154
Poids à vide	kg	4830
Transmission	-	Hydrostatique
MOTEUR		
Marque	-	DEUTZ
Modèle	-	TD3.6 L4
Puissance	kW	55,4
Vitesse de fonctionnement	rpm	2200
Couple	N-m@rpm	340@1500
Nombre de cylindres	-	4
Émissions	-	Stage V
Injection	-	Common Rail
Traitement des gaz	-	DPF (Filtre à particules Diesel)
Bruit	dB(A)	101
CONDUITE		
Vitesse maximale	km/h	25
Pente franchissable	%	45
Rayon de braquage extérieur	mm	5900
Traction	-	4x4
Pneus	-	405/70-20 (16.0/70-20)
SYSTÈME HYDRAULIQUE		
Circuit hydraulique	-	Pompe à double engrenage
Débit	l/min	50
Pression de travail	bar	180
CAPACITÉ DES RÉSERVOIRS		
Carburant	l	69
Hydraulique	l	60
FREINS		
Service	-	Freins étanches à disques multiples. Entraînement hydraulique
Stationnement	-	Accionnement négatif

DIMENSIONS



DIMENSIONS (mm)	DR 601 AHG
A	4910
B	2490
C	2210
D	1800
E	1080
F	580
G	380
H	3610 (3350*)
I	2530
J	5030
K	1220
L	1740
M	3720
N	2200
O	110
DIMENSIONS (°)	
P	75

* Avec cabine fermée



www.ausa.com

Les matériels et les spécificités peuvent être sujets à des changements sans préavis. Les images peuvent inclure des équipements non standard ou non disponibles selon les versions.

Le logo et l'image de marque sont la propriété d'AUSA et ne peuvent pas être utilisés sans son autorisation.