

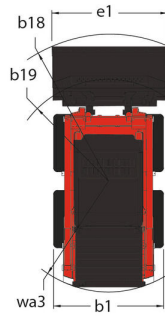
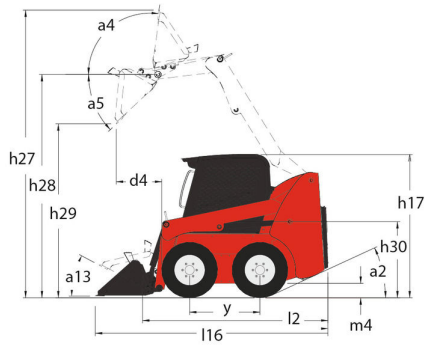
Fiche technique :

2700 V NXT:2

 2700 V NXT:2

Capacités		Métrique
Capacité nominale		1225 kg
Capacité nominale avec contrepoids optionnel		1361 kg
Poids à vide		3697 kg
Poids et dimensions		
Hauteur de travail - levé complètement	h27	4252 mm
Hauteur à l'axe d'articulation - Entièrement levé	h28	3310 mm
Hauteur hors tout en haut du ROPS	h17	2057 mm
Angle de déversement à hauteur maximale	a5	42 °
Hauteur de déversement	h29	2540 mm
Longueur hors-tout avec godet	l16	3759 mm
Déport à hauteur totale et déversé		813 mm
Cavage au sol		29 °
Hauteur entre le siège et le sol	h30	1016 mm
Empattement	y	1257 mm
Largeur hors tout sans godet	b1	1765 mm
Largeur du godet	e1	1778 mm
Garde au sol	m4	203 mm
Longueur hors-tout sans godet	l2	2959 mm
Angle de départ	a2	25 °
Rayon de braquage - avec godet		2286 mm
Rayon de braquage avant, sans godet	b19	1422 mm
Rayon de braquage arrière	wa1	1689 mm
Performances		
Vitesse de déplacement maximale avec option deux vitesses		19.20 km/h
Vitesse de déplacement (à vide)		12 km/h
Roues		
Pneus standards		12x16.5 HD
Moteur		
Marque du moteur		Yanmar
Modèle du moteur		4TNV98CTNMS
Puissance brute (kW)		53.70 kW
Puissance nette (kW)		39.29 kW
Couple max. / Régime moteur		294 Nm / 2500 tr/min
Batterie		12 V
Alternateur		95 kW
Démareur (kW)		3 kW
Hydraulique		
Flux standard - Système hydraulique auxiliaire		89 l/min
Pression hydraulique auxiliaire		227.50 bar
Système hydraulique auxiliaire haut débit - Option		132 l/min
Pression hydraulique auxiliaire haut débit - Option		220.60 bar
Capacités des réservoirs		
Réservoir à carburant		92.70 l
Capacité du réservoir hydraulique		40 l
Cylindrée		3.30 l
Bruit et vibration		
Bruit à l'environnement (LwA)		101 dB(A)
Bruit au poste de conduite (LpA)		85 dB(A)
Vibrations au corps entier (ISO 2631-1)		0.79 m/s ²
Vibration sur l'ensemble mains/bras		< 1.20 m/s ²

Schémas d'encombrement



 2700 V NXT:2

Équipements

—	
Plaque pour un accès totale (amovible)	Série
Autres options	
Entraînement hydrostatique - servocommande	Série
Mise à niveau automatique sélectionnable 4	Option
Fonction de levage	
Hydraulique auxiliaire	Série
Hydraulique auxiliaire à haut débit	Option
Tablier All-Tach®	Série
Tablier Power-A-Tach®	Option
Fonctions secondaire	
Contrepoids	Option
Instrumentation complète	Série
Suspension Hydraglide® 3	Série
Motorisation/Puissance	
Moteur à turbo-compresseur	Série
Préchauffage du bloc moteur	Option
Système d'arrêt automatique du moteur	Série
Transmission à deux vitesses	Option
Poste opérateur	
2 accélérateurs commandes manuelle/à la pédale	Série
Accoudoir réglable / Support de commandes 1	Série
Avertisseur sonore	Série
Cabine complète	Option
Chauffage	Option
Climatisation manuelle	Option
Commandes de joystick	Option
Commandes manuelles/à pédale (Hand & Foot)	Option
Commandes manuelles doubles (Dual-Hand)	Option
Commandes T-Bar Gehl	Option
Matériau de réduction du bruit	Série
Protection supérieure ROPS/FOPS Niveau II	Série
Siège à haut dossier réglable	Série
Siège à suspension mécanique	Option
Siège à suspension pneumatique	Option
Sécurité	
Alarme de recul	Option
Barre de retenue de l'opérateur	Série
Commande de frein (automatique/manuelle)	Série
Protection anti-vandalisme	Série
Support de bras de levage	Série
Système de sécurité Hydraloc®	Série
Éclairage	
Phares de travail - Avant et arrière	Série



Siège Social

430 rue de l'Aubinière - 44150 Ancenis Cedex - France

Tel: +33(0)2 40 09 10 11 - Fax: +33 (0)2 40 09 10 97

www.manitou.com



Cette publication présente le descriptif des versions et possibilités de configuration des produits Manitou qui peuvent différer en équipement. Les équipements présentés dans cette brochure peuvent être de série, en option, ou non disponibles suivant les versions. Manitou se réserve le droit, à tout moment et sans préavis, de modifier les spécifications décrites et représentées. Les spécifications portées n'engagent pas le constructeur. Pour plus de détails, contactez votre concessionnaire Manitou. Document non contractuel. Présentation des produits non contractuelle. List des spécifications non exhaustive. Les logos ainsi que l'identité visuelle de l'entreprise sont la propriété de Manitou et ne peuvent être utilisés sans autorisation. Tous droits réservés. Les photos et schémas contenus dans la présente brochure ne sont fournis qu'à des fins de consultation et à titre indicatif.

MANITOU BF SA - Société anonyme à conseil d'administration - Capital social : 39 668 399 euros - 857 802 508 RCS Nantes