

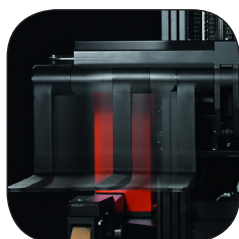
Chariot à mât rétractable 4 directions 2.7 tonnes



BT reflex

Série F

FRE270



Chariot à mât rétractable 4 directions

Spécifications techniques						FRE270
Identification	1.1	Constructeur				Toyota
	1.2	Modèle				FRE270
	1.3	Traction				Electrique
	1.4	Position cariste				Assis
	1.5	Capacité de charge/charge nominale	Q	kg		2700
	1.6	Distance du centre de gravité	c	mm		400 ¹⁾ /600 ²⁾
	1.8	Distance entre le tablier et l'axe de l'essieu avant	x	mm		450
	1.9	Empattement	y	mm		1514
	Poids	2.1	Poids batterie incluse		kg	
2.3		Charge à l'essieu, sans charge, roue motrice/roues bras-support		kg		3323/1351
2.4		Charge à l'essieu, mât sorti avec charge, roue motrice/bras-support		kg		1366/6016
2.5		Charge à l'essieu, mât rétracté avec charge, roue motrice/bras-support		kg		3360/4020
Roues		3.1	Roues de fourches/directrices			
	3.2	Dimension roue avant (côté charge), roue de bras-support/roue stabilisatrice				350x108 / 300x50 (2)
	3.3	Dimension roue arrière (côté cariste), roue directrice/roue stabilisatrice				350x128 / 230x65 (2)
	3.5	Roues, nombre (x=roues motrices)				2/2 (1x)
	3.6	Largeur chariot, avant (côté charge)	b ₁₀	mm		1560
	3.7	Largeur chariot, arrière (côté cariste)	b ₁₁	mm		825
	Dimensions	4.1	Inclinaison des fourches	α/β	deg	
4.2		Hauteur, mât abaissé	h ₁	mm		2950
4.3		Levée libre	h ₂	mm		2087
4.4		Course d'élévation	h ₃	mm		6255
		Hauteur d'élévation	h ₂₃	mm		6300
4.5		Hauteur, mât déployé	h ₄	mm		7120
4.7		Hauteur du toit de protection (cabine)	h ₆	mm		2260
4.8		Hauteur du siège	h ₇	mm		1160
4.10		Hauteur des bras de support	h ₈	mm		480
4.15		Hauteur, fourches abaissées	h ₁₃	mm		45
4.19		Longueur totale	l ₁	mm		2610*
4.20		Longueur chariot, talons de fourches inclus	l ₂	mm		1460
4.21		Largeur totale	b ₁	mm		1710
4.22		Dimensions des fourches	s/e/l	mm		45/100 ¹⁾ /1150, 45/125 ²⁾ /1150
4.25		Largeur hors tout des fourches (ajustement maxi-mini fourches)	b ₅	mm		540/2220 ¹⁾ , 400/960 ²⁾
4.26		Distance entre les bras-support	b ₄	mm		1295
4.28		Course du chariot de rétraction	l ₄	mm		700
4.32		Garde au sol, centre de l'empattement	m ₂	mm		130
4.33		Largeur d'allée pour palettes de 1000x1200 dans le sens de la largeur	A _{st}	mm		2860
4.34	Largeur d'allée pour palettes de 800x1200 dans le sens de la longueur	A _{st}	mm		3060	
4.35	Rayon de braquage	W _a	mm		1988	
4.37	Longueur chariot, bras-support inclus	l ₇	mm		1960	
Données de performances	5.1	Vitesse de déplacement, avec/sans charge		km/h		8,0/8,0
	5.2	Vitesse de levée, avec/sans charge		m/s		0,25/0,44
	5.3	Vitesse d'abaissement, avec/sans charge		m/s		0,33/0,38
	5.8	Pente franchissable maxi, avec/sans charge ⁴⁾		%		7/12
	5.10	Frein de service				Electrique
Moteur électrique	6.1	Puissance nominale du moteur d'entraînement S2 60 min		kW		7,5
	6.2	Puissance nominale du moteur de levage à S3 15%		kW		14
	6.4	Tension de la batterie, capacité nominale K _s		V/Ah		48/750
	6.5	Poids de la batterie		kg		1150
	6.6	Consommation électrique selon cycle VDI ⁵⁾		kWh/h		3,5
	Autres	8.1	Type de commande			
8.4		Niveau sonore aux oreilles du conducteur conforme à EN 12 053		dB(A)		72

¹⁾ Ecarteur de fourches type "a" (écartement 540-2220 mm)

²⁾ Ecarteur de fourches type "b" (écartement 400-960 mm)

³⁾ Mât triplex hauteur levée 6300 mm

⁴⁾ Mesures selon standard BT

⁵⁾ Veuillez contacter BT pour plus d'informations

*) Selon longueur de fourches

Les données se basent sur des configurations standards. Les configurations varient en fonction des valeurs saisies.

Les performances et les dimensions du chariot sont des valeurs nominales soumises à des tolérances de fabrication.

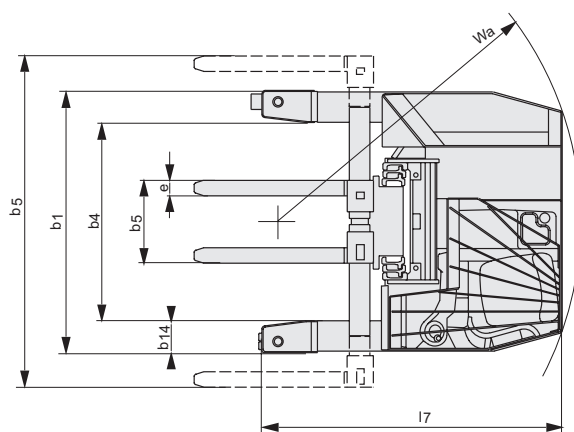
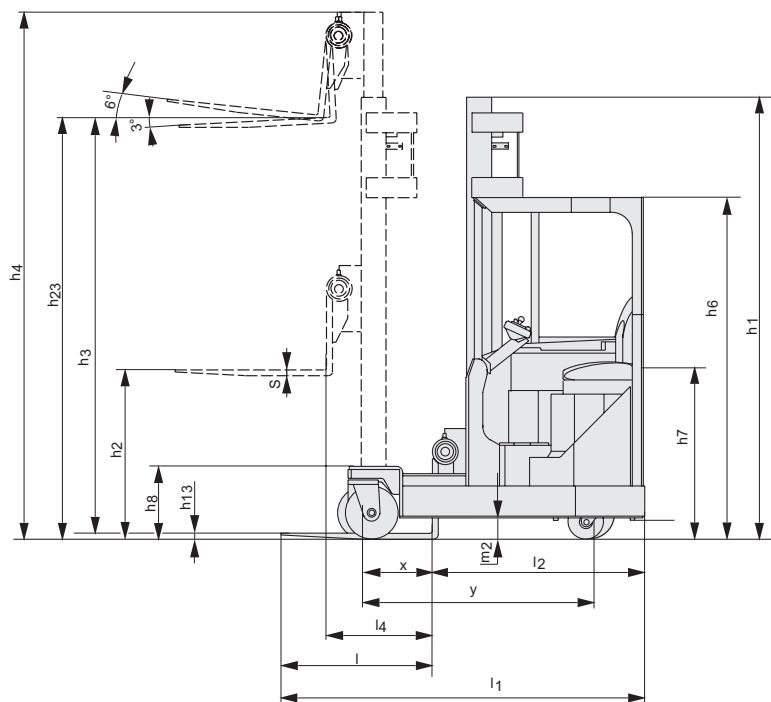
Les matériels et caractéristiques techniques de Toyota Material Handling Manufacturing Suède AB sont susceptibles d'être modifiés sans préavis.

Dimensions des mâts

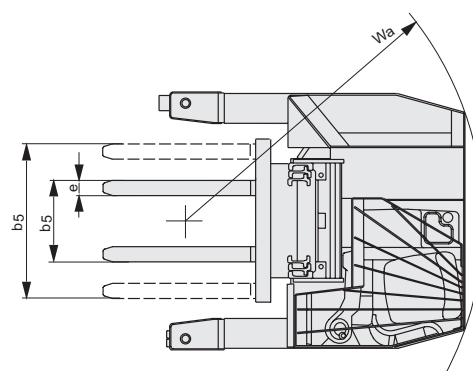
BT reflex

FRE270				Duplex Hi-Lo		Triplex Hi-Lo								
Hauteur de levée		h_{23}	mm	4150	4500	4800	5400	5700	6300	6700	7000	7500	8000	
Levée		h_3	mm	4105	4455	4755	5355	5655	6255	6655	6955	7455	7955	
FRE270	Hauteur, mât abaissé		h_1	mm	2920	3100	2450	2650	2750	2950	3180	3280	3550	3710
	Levée libre		h_2	mm	2050	2230	1587	1787	1887	2087	2320	2420	2687	2853
	Hauteur, mât déployé		h_4	mm	4980	5330	5620	6220	6520	7120	7520	7820	8330	8820

Types écarteur de fourches			Centre de gravité de la charge		Capacité résiduelle	Hauteur de levée
FRE270		mm	400	600	kg	h_{23} mm
	Ecarteur de fourches de type "a" 540-2220 mm	mm	X		2700	5700
		mm	X		2200	8000
		mm		X	2250	5400
		mm		X	1700	8000
	Ecarteur de fourches de type "b" 400-960 mm	mm	X		2700	6300
		mm	X		2200	8000
		mm		X	2700	4500
mm			X	1700	8000	



"a" Fourches avec écartement large placées en dehors des bras-support



"b" Fourches avec écartement faible placées à l'intérieur des bras-support

Caractéristiques chariot:

- 4 directions, chariot à mât rétractable courant AC
- Chariot 4 roues pour une stabilité maximum
- Mât grande visibilité: duplex et triplex avec inclinaison des fourches
- Ecarteur de fourches hydraulique en standard
- Cabine ergonomique, cariste assis face à la charge
- Toutes les fonctions hydrauliques sont contrôlées via des mini-leviers
- Direction à 360° pour une maniabilité maximum
- Indication du sens de marche
- Frein parking automatique
- La batterie sur convoyeur à rouleaux facilite le changement latéral de la batterie



TMHE - Toyota Material Handling Europe — 747600-180, version 3, 2019-10-28

TOYOTA

MATERIAL HANDLING