

Fiche technique :

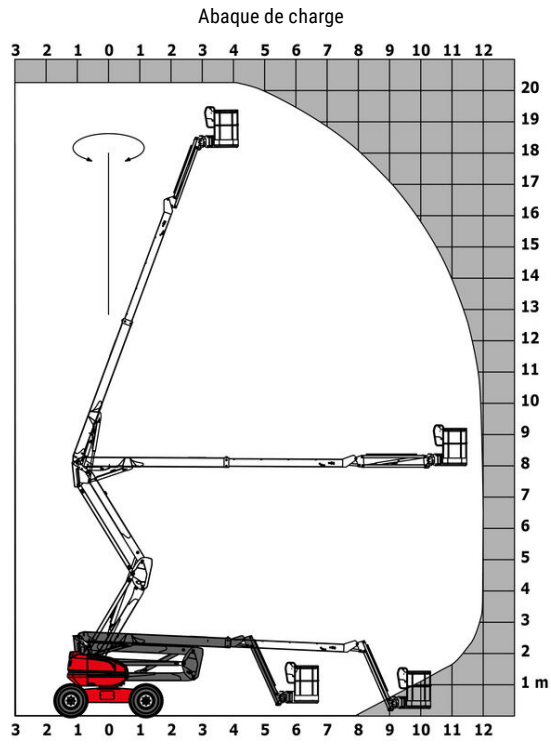
200 ATJ ST5



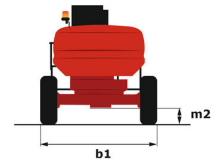
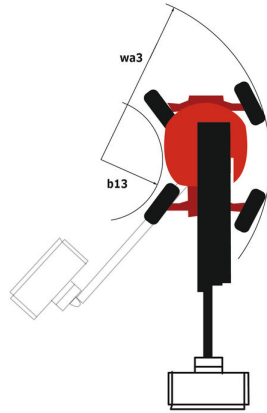
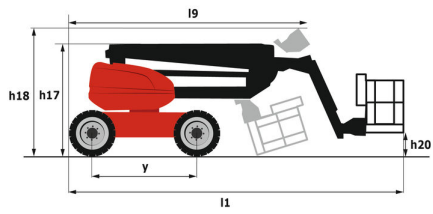
Capacités		Métrique
Hauteur de travail	h21	20.35 m
Hauteur de plate-forme	h7	18.35 m
Déport max.	r1	12 m
Surplomb	h31	8 m
Rotation du bras pendulaire (haut / bas)		+69 ° / -66 °
Capacité de la nacelle	Q	230 kg
Rotation tourelle		355 °
Rotation de la nacelle (droite / gauche)		90 ° / 90 °
Nombre de personnes (intérieur / extérieur)		2 / 2
Poids et dimensions		
Poids de la nacelle*		10050 kg
Longueur du panier x Largeur du panier	lp / ep	2.10 m x 0.80 m
Largeur hors tout	b1	2.47 m
Longueur hors-tout	l1	8.43 m
Hauteur hors tout	h17	2.70 m
Longueur hors tout repliée	l9	6.24 m
Hauteur hors tout repliée	h18	2.99 m
Hauteur plancher (accès)	h20	500 mm
Déport du contrepois (tourelle à 90°)	a7	0.11 m
Rayon de braquage intérieur (extérieur pneus)	b13	1.26 m
Rayon de braquage extérieur	Wa3	3.90 m
Garde au sol au centre de l'empattement	m2	0.44 m
Empattement	y	2.40 m
Performances		
Vitesse d'entraînement - en transport		4.70 km/h
Vitesse d'entraînement - élevée		0.80 km/h
Pente franchissable		40 %
Dévers autorisé		5 °
Roues		
Type de roues		Cured on foam filled tires
Dimensions roues avant / arrière		1025 x 365 mm - 1025 x 365 mm
Roues motrices (avant / arrière)		2 / 2
Roues directrices (avant / arrière)		2 / 2
Freinage sur roues (avants / arrières)		0 / 2
Moteur/batterie		
Marque du moteur / Modèle du moteur		Yanmar - 3TNV88C
Puissance du moteur I.C. (ch) / Puissance (kW)		34 ch / 25.50 kW
Divers		
Pression au sol		20.65 daN/cm²
Pression hydraulique		335 bar
Capacité du réservoir hydraulique		80 l
Réservoir à carburant		78 l
Conformité aux normes		
Cette machine est conforme aux normes :		Directives européennes : 2006/42/CE - Machines (refonte EN280:2013) - 2004/108/EC (EMC) - 2006/95/CE (Basse tension)

*Varie selon les options et les normes du pays dans lequel la machine est livrée.

Abaques



200 ATJ ST5 - Schémas d'encombrement



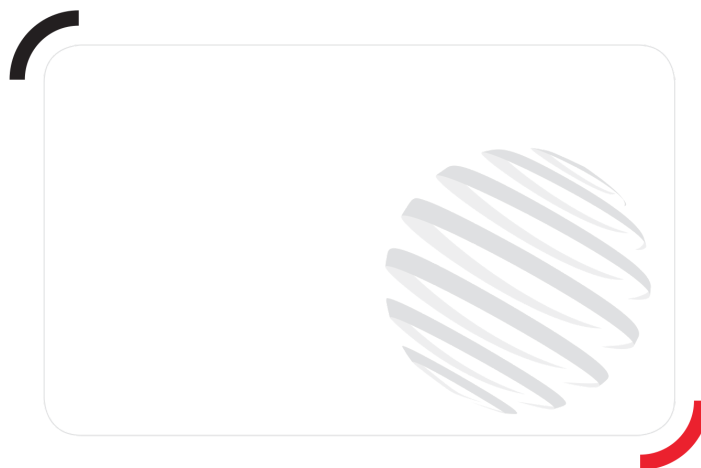
Équipements

Standard

4 mouvements simultanés
 4 roues directrices avec mode crabe
 4 roues motrices
 Alarme sonore et témoins lumineux (dévers, surcharge, descente)
 Blocage du différentiel sur pont arrière
 Commandes proportionnelles
 Easy Manager
 Essieu avant oscillant
 Gestion par palier du régime moteur
 Grand écran de base en couleur
 Horamètre
 Interrupteur d'arrêt d'urgence dans le panier et la tourelle
 Jauge à carburant avec témoin niveau bas
 LED rotating beacon
 Moteur avec DPF
 Panier galvanisé 2 100 mm
 Pompe électrique de secours
 Pont avant à glissement limité
 Prédiposition 230V
 Pédale de présence opérateur
 Système « Stop & Go »
 Technologie bus CAN

Optionnel

Anti-démarrage codé
 Batterie haute performance
 Bip sur tous les mouvements
 Bip sur translation
 Bouchon de fermeture d'un réservoir d'huile
 Bouchon verrouillable du réservoir de carburant
 Capots de tourelle avec serrures à clés
 Contrôle d'accès par clavier pour Easy Link
 Coupe batterie
 Easy link avec anti-démarrage à distance
 Génératrice embarquée (3,5 ou 5kW)
 Huile biodégradable
 Huile grand froid
 Kit de sécurité (hamais + casque)
 Panier galvanisé 2 100 mm
 Panier galvanisé 2.100 mm avec porte latérale
 Phare de travail
 Prise 110 ou 230 V avec disjoncteur différentiel
 Prise 230V avec disjoncteur différentiel
 Protection écran sur le boîtier de commande inférieur
 Préchauffage de l'eau
 Prédiposition air
 Rotation continue de la tourelle
 SPS : Système de protection secondaire



Siège Social

430 rue de l'Aubinière - 44150 Ancenis Cedex - France

Tel: +33(0)2 40 09 10 11 - Fax: +33 (0)2 40 09 10 97

www.manitou.com



Cette publication présente le descriptif des versions et possibilités de configuration des produits Manitou qui peuvent différer en équipement. Les équipements présentés dans cette brochure peuvent être de série, en option, ou non disponibles suivant les versions. Manitou se réserve le droit, à tout moment et sans préavis, de modifier les spécifications décrites et représentées. Les spécifications portées n'engagent pas le constructeur. Pour plus de détails, contactez votre concessionnaire Manitou. Document non contractuel. Présentation des produits non contractuelle. List des spécifications non exhaustive. Les logos ainsi que l'identité visuelle de l'entreprise sont la propriété de Manitou et ne peuvent être utilisés sans autorisation. Tous droits réservés. Les photos et schémas contenus dans la présente brochure ne sont fournis qu'à des fins de consultation et à titre indicatif.

MANITOU BF SA - Société anonyme à conseil d'administration - Capital social : 39 668 399 euros - 857 802 508 RCS Nantes