

Fiche technique :

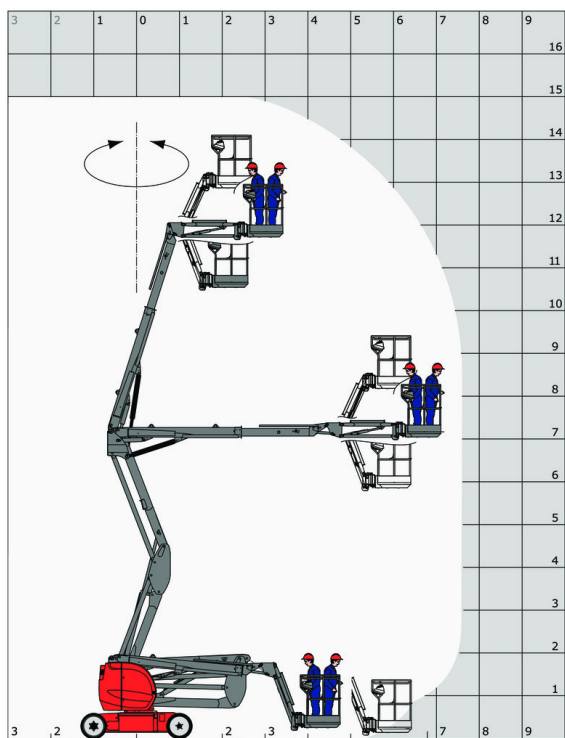
150 AETJ-C



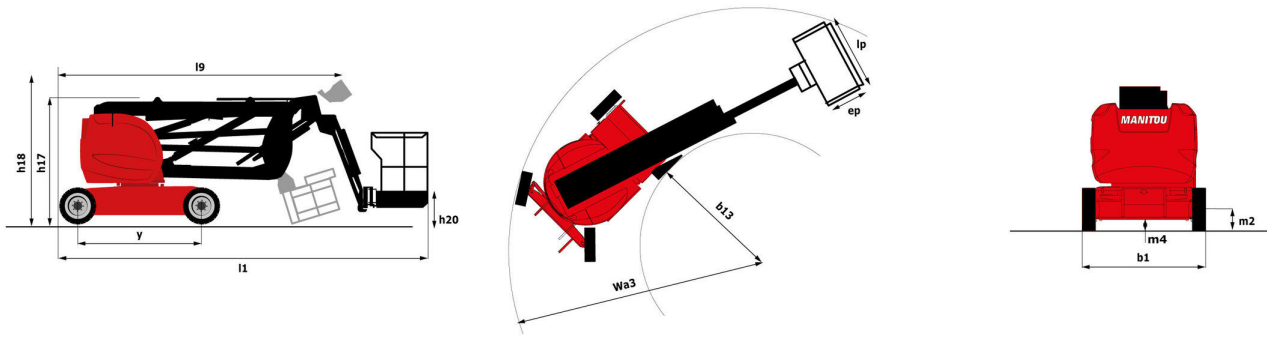
Capacités		Métrique
Hauteur de travail	h21	15 m
Hauteur de plate-forme	h7	13 m
Déport max.	r1	7.60 m
Surplomb	h31	7 m
Rotation du bras pendulaire (haut / bas)		+65 ° / -65 °
Capacité de la nacelle	Q	200 kg
Rotation tourelle		355 °
Rotation de la nacelle (droite / gauche)		66 ° / 59 °
Nombre de personnes (intérieur / extérieur)		2 / 2
Poids et dimensions		
Poids de la nacelle*		6700 kg
Longueur du panier x Largeur du panier	lp / ep	0.92 m x 1.20 m
Largeur hors tout	b1	1.50 m
Longueur hors-tout	l1	6.05 m
Hauteur hors tout	h17	1.97 m
Longueur hors tout repliée	l9	4.40 m
Hauteur hors tout repliée	h18	2.08 m
Hauteur plancher (accès)	h20	0.40 m
Longueur pendulaire	l13	1.26 m
Déport du contrepoids (tourelle à 90°)	a7	0.12 m
Rayon de braquage intérieur (extérieur pneus)	b13	1.87 m
Rayon de braquage extérieur	Wa3	3.96 m
Déport contrepoids		0.12 m
Garde au sol au centre de l'empattement	m2	0.14 m
Empattement	y	2 m
Performances		
Vitesse d'entraînement - en transport		5 km/h
Vitesse d'entraînement - élevée		0.60 km/h
Pente franchissable		22 %
Dévers autorisé		3 °
Roues		
Type de roues		Pneus pleins non-marquants
Roues motrices (avant / arrière)		0 / 2
Roues directrices (avant / arrière)		2 / 0
Freinage sur roues (avants / arrière)		0 / 2
Moteur/batterie		
Puissance du moteur électrique		2 x 4.50 kW
Pompe électrique de secours		3.70 kW
Batterie / Capacité de batterie		48 V / 240 Ah
Chargeur intégré (V / A)		48 V / 30 A
Divers		
Nombre de cycles avec batterie standard (HIRD)		46
Pression au sol		13.50 daN/cm ²
Pression hydraulique		210 bar
Capacité du réservoir hydraulique		15 l
Vibration sur l'ensemble mains/bras		< 2.50 m/s ²
Conformité aux normes		
Cette machine est conforme aux normes :		Directives européennes : 2006/42/CE - Machines (refonte EN280:2013) - 2004/108/EC (EMC) - 2006/95/CE (Basse tension)

150 AETJ-C - Abaques

Abaque de charge



150 AETJ-C - Schémas d'encombrement



Équipements

Standard

Aide au diagnostic intégré

Alarme sonore et témoins lumineux (dévers, surcharge, descente)

Anneaux d'élingage et d'arrimage

Avertisseur sonore dans le panier

Batterie de traction

Boîte à outils dans panier

Bras pendulaire

Chargeur intégré multi-tension

Commandes proportionnelles

Descente manuelle de secours

Déplacement possible à hauteur maximale

Easy Manager

Freinage de type négatif sur roues arrière

Horamètre

Interrupteur d'arrêt d'urgence dans le panier et la tourelle

Panier avec plancher ajouré

Pneus à bandages non marquants

Prédisposition 230V

Technologie bus CAN

Voyant de charge batterie

Optionnel

3D

Batterie haute performance

Batterie sans entretien

Bip sur tous les mouvements

Bip sur translation

Capot de protection pour pupitre de commandes

Feu à éclats

Hamais de sécurité

Huile biodégradable

Huile grand froid

Peinture personnalisée

Phare de travail dans panier

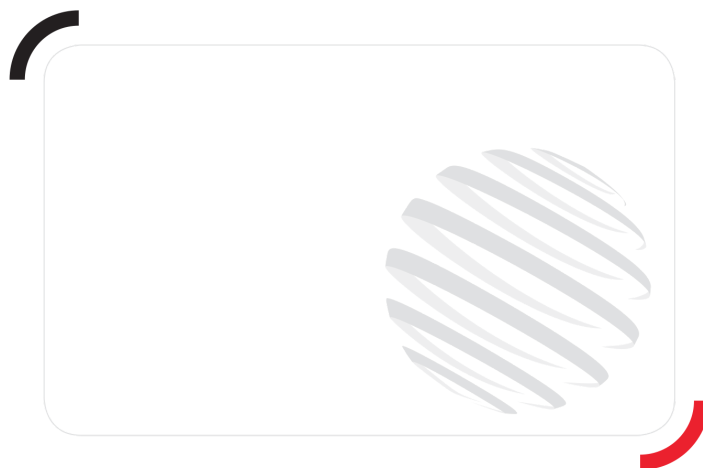
Prise 110 ou 230 V avec disjoncteur différentiel

Prédisposition air

Prédisposition eau

Remplissage centralisé de la batterie

SMS : Safe Man System



Siège Social

430 rue de l'Aubinière - 44150 Ancenis Cedex - France

Tel: +33(0)2 40 09 10 11 - Fax: +33 (0)2 40 09 10 97

www.manitou.com



Cette publication présente le descriptif des versions et possibilités de configuration des produits Manitou qui peuvent différer en équipement. Les équipements présentés dans cette brochure peuvent être de série, en option, ou non disponibles suivant les versions. Manitou se réserve le droit, à tout moment et sans préavis, de modifier les spécifications décrites et représentées. Les spécifications portées n'engagent pas le constructeur. Pour plus de détails, contactez votre concessionnaire Manitou. Document non contractuel. Présentation des produits non contractuelle. List des spécifications non exhaustive. Les logos ainsi que l'identité visuelle de l'entreprise sont la propriété de Manitou et ne peuvent être utilisés sans autorisation. Tous droits réservés. Les photos et schémas contenus dans la présente brochure ne sont fournis qu'à des fins de consultation et à titre indicatif.

MANITOU BF SA - Société anonyme à conseil d'administration - Capital social : 39 668 399 euros - 857 802 508 RCS Nantes